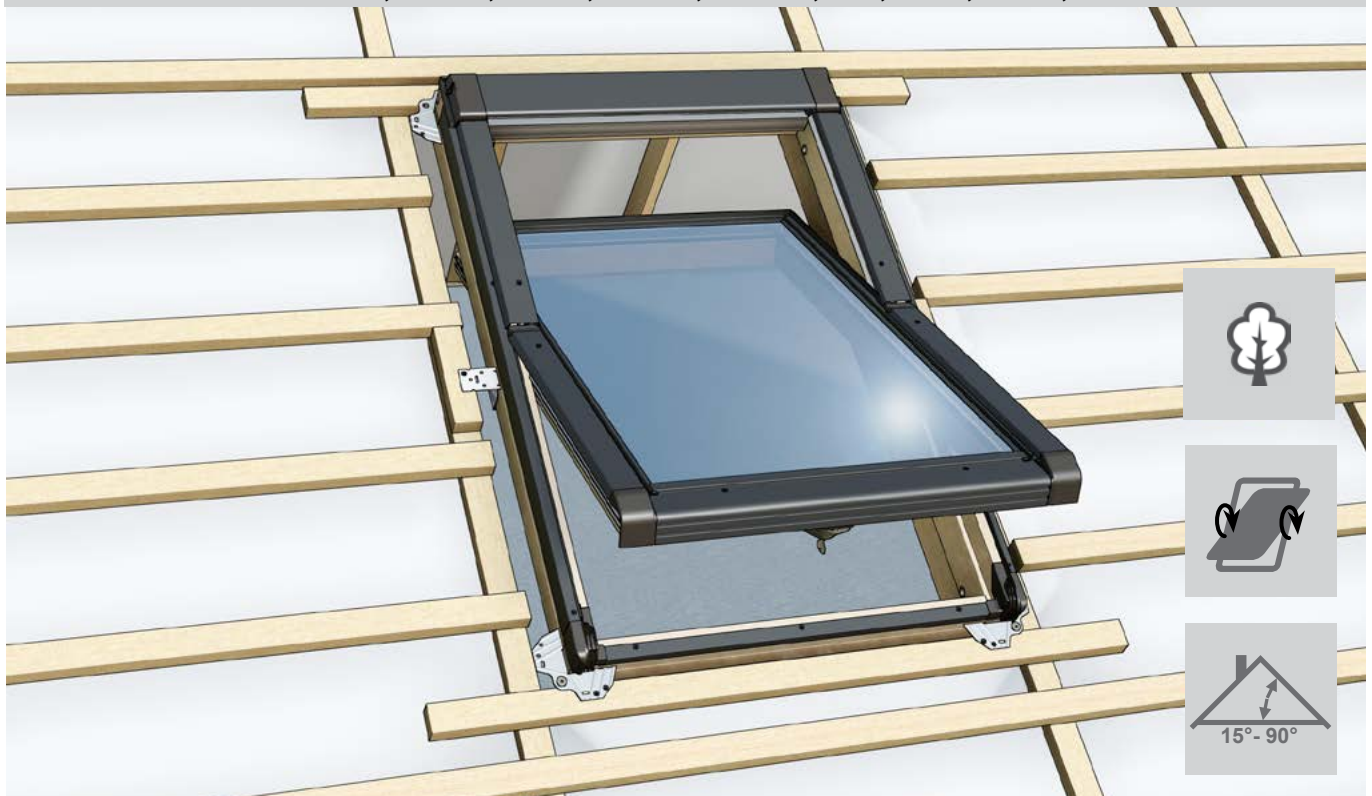
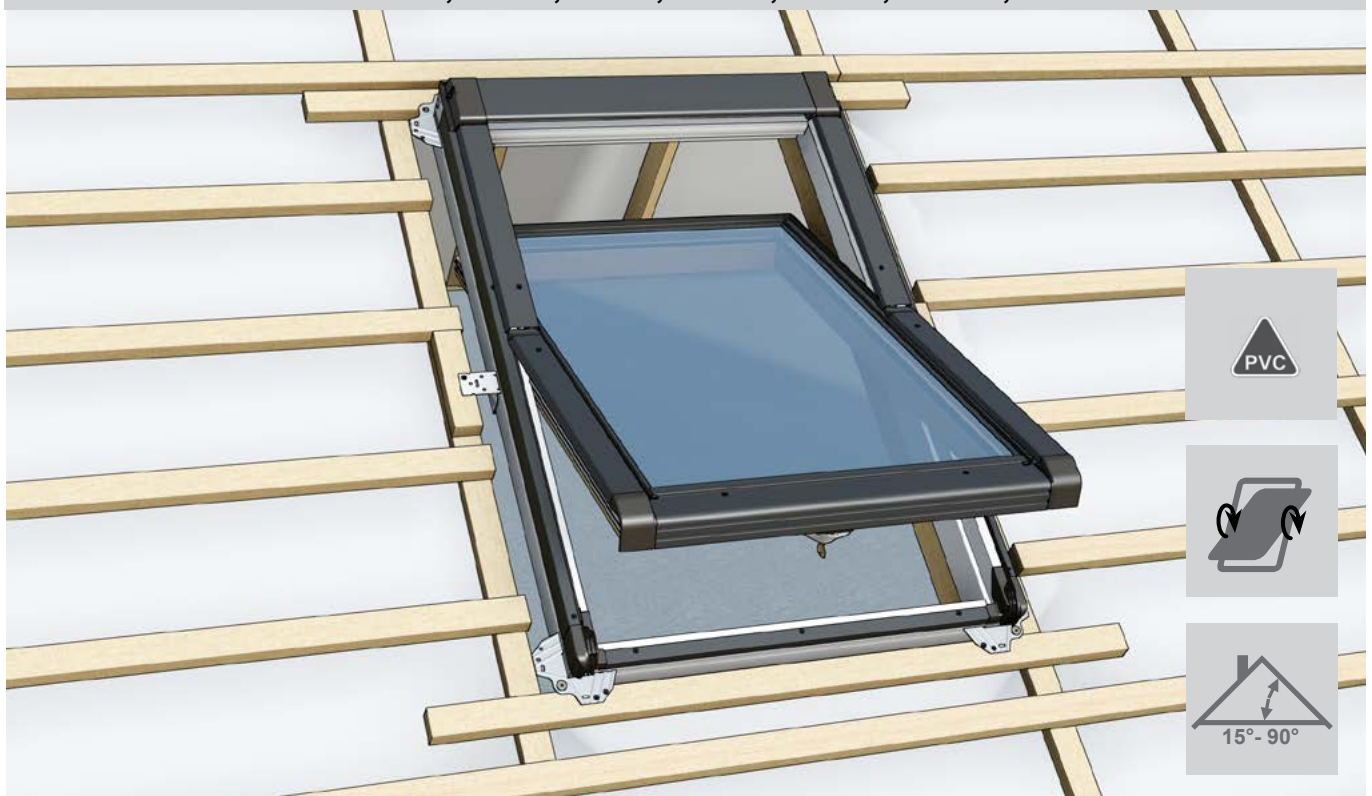


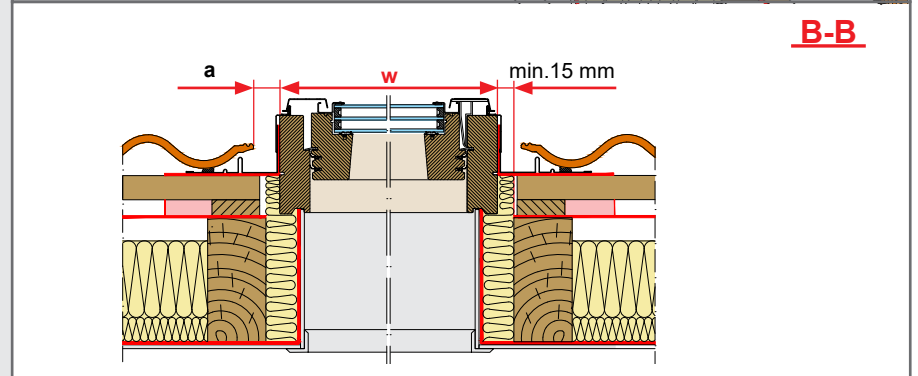
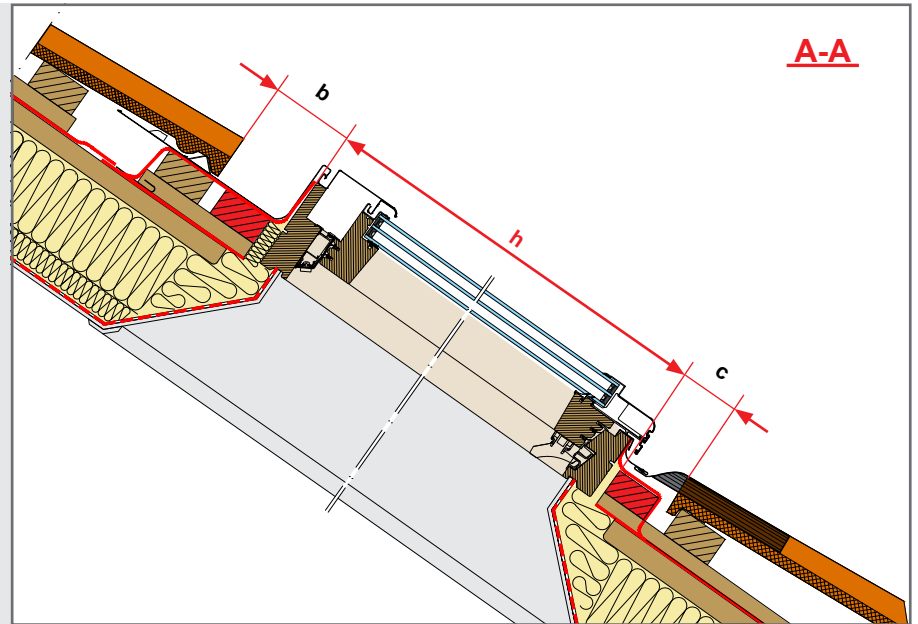
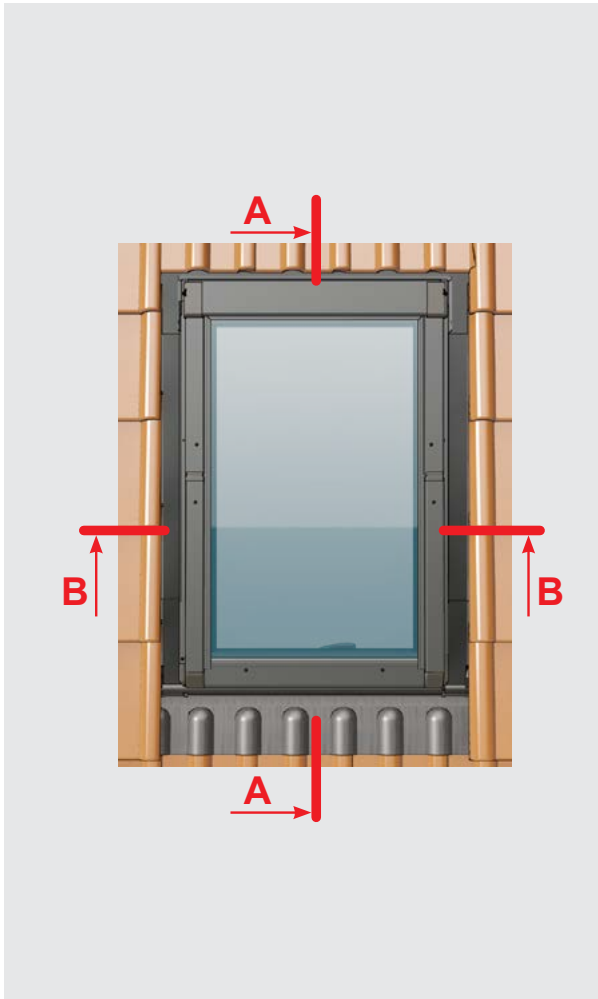
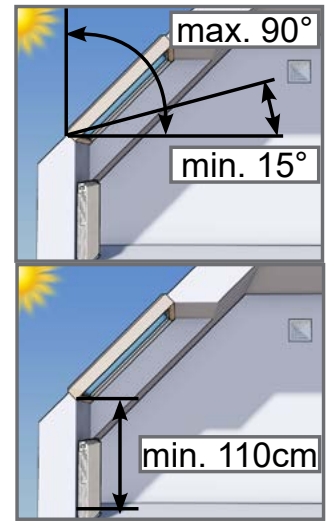
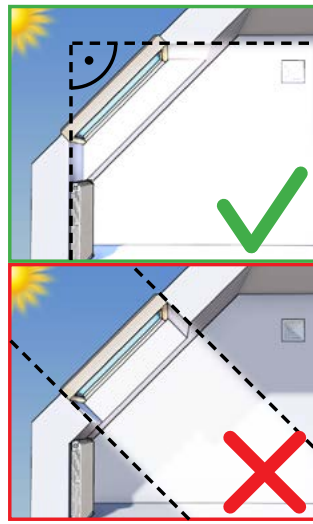
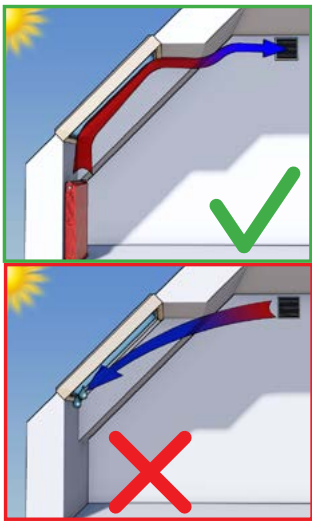
| | | | | |
|------------------------------|-----------------------------|--------------------------------|-------------------------------|----------------------------|
| BG ПОКРИВНИ ПРОЗОРЦИ | FR FENÊTRES DE TOIT | IT FINESTRE PER TETTI | RO GEAMURI DE ACOPERIŞ | TR çatı pencereleri |
| CZ STŘEŠNÍ OKNA | GB ROOF WINDOWS | MK ПРОЗОРЦИ НА ПОКРИВОТ | RU МАНСАРДНЫЕ ОКНА | |
| DE DACHFENSTER | GR ΠΑΡΑΘΥΡΑ ΟΡΟΦΗΣ | PL OKNA DACHOWE | SE TAKFÖNSTER | |
| ES VENTANA DE TEJADOS | HU TETŐTÉRI ABLAOKOK | PT JANELAS DE SÓTÃO | SK STREŠNÉ OKNÁ | |




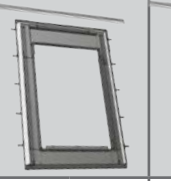
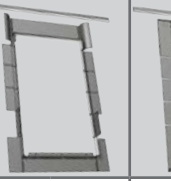
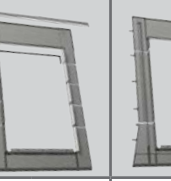
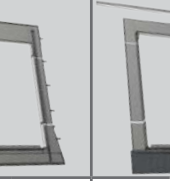
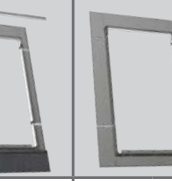

ISOV, ISOM, ISOX, VSOV, VSOM, NK, NKV, NKM,

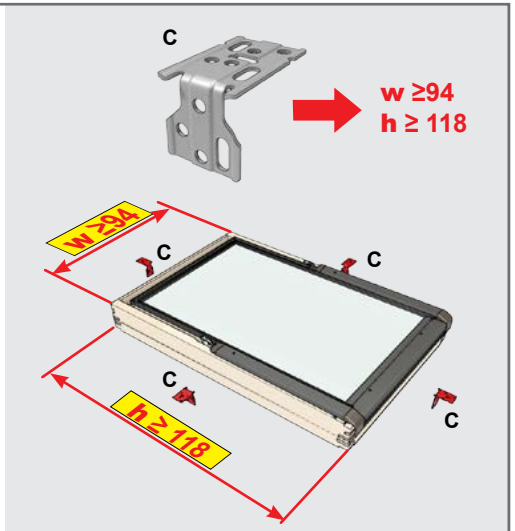
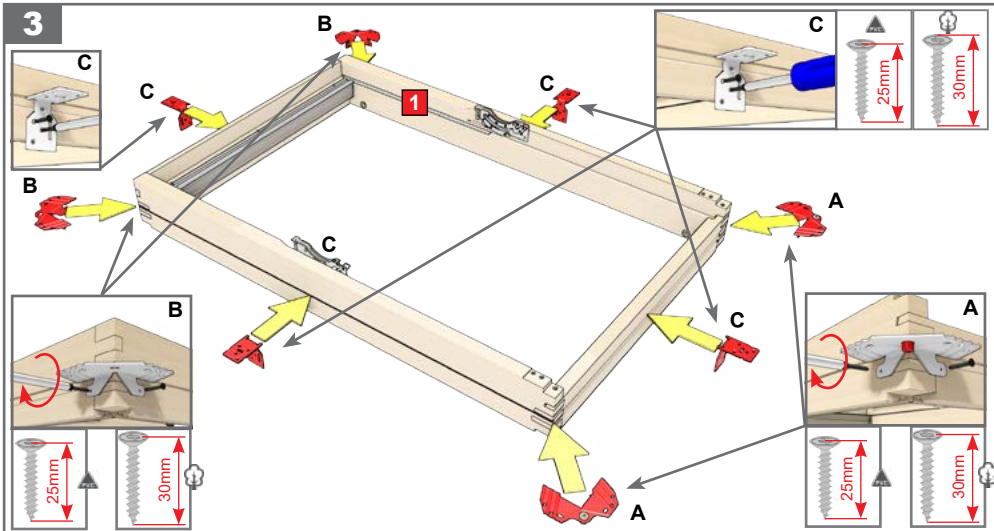
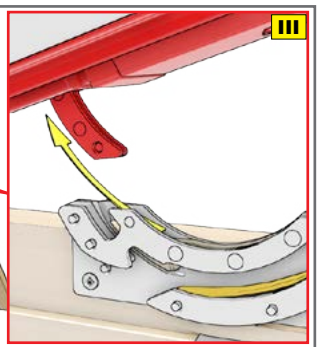
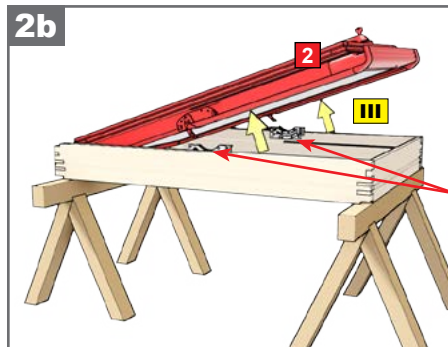
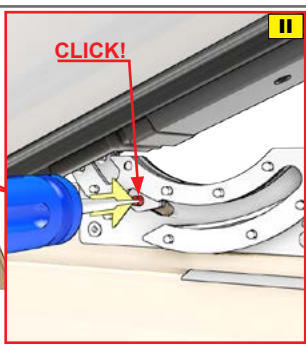
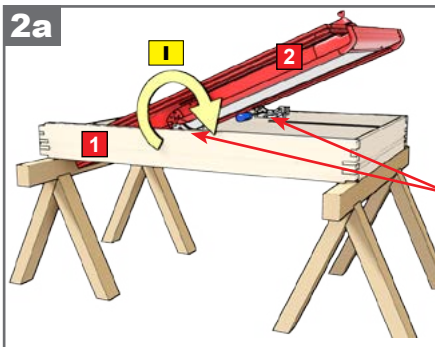
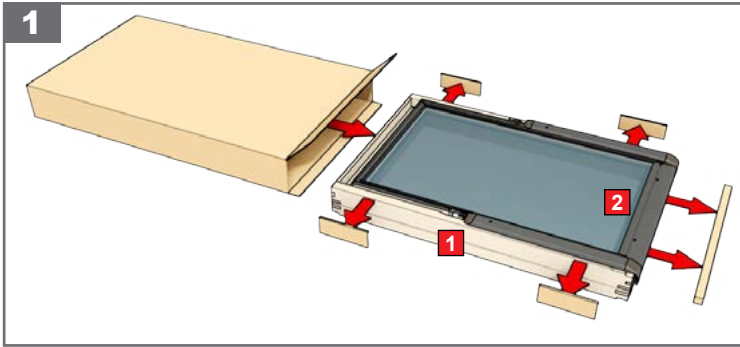
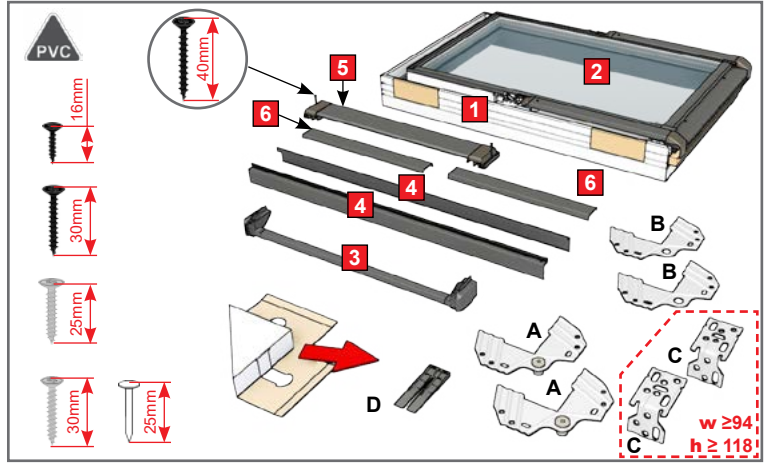
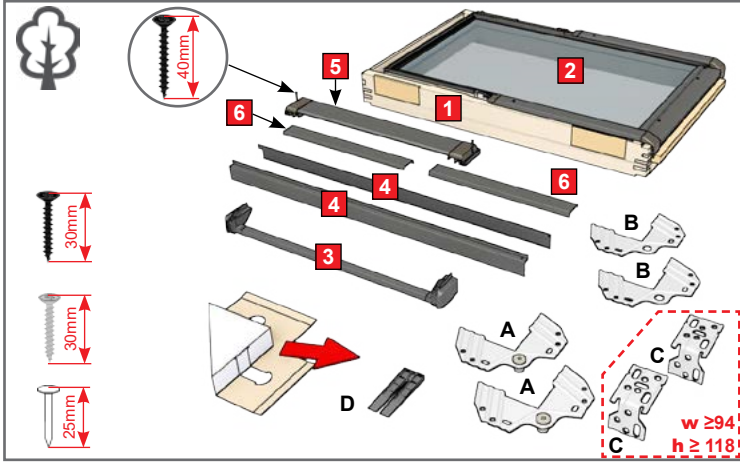
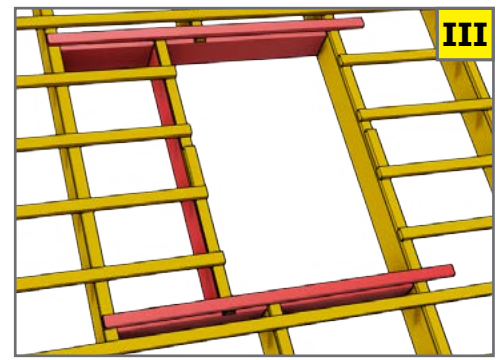
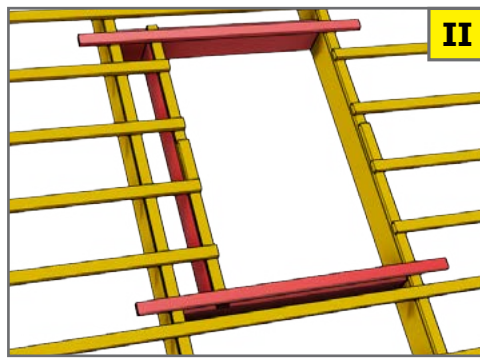
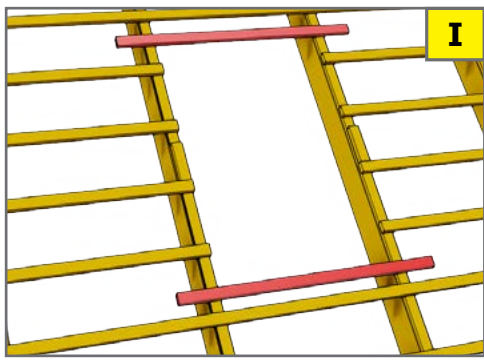


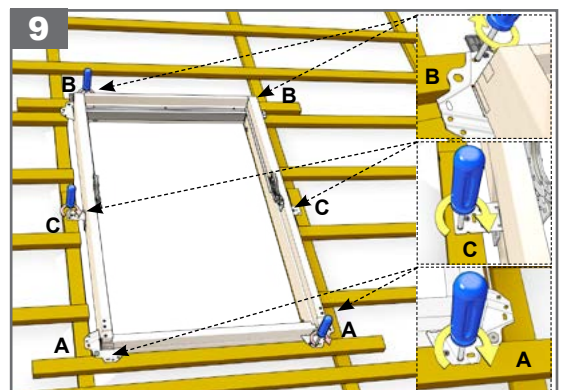
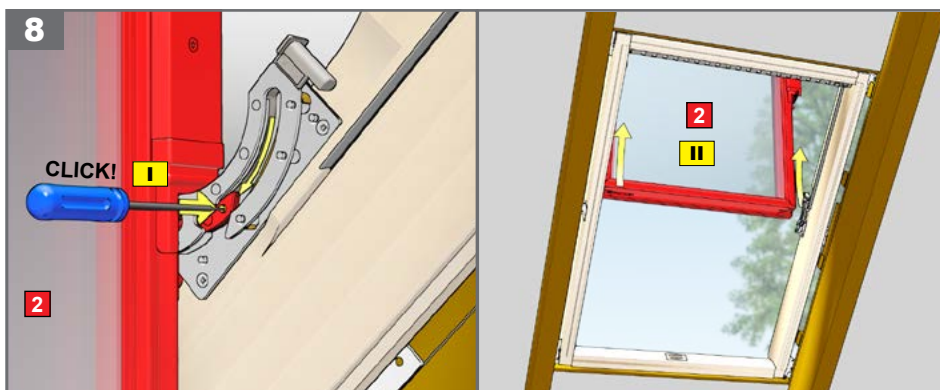
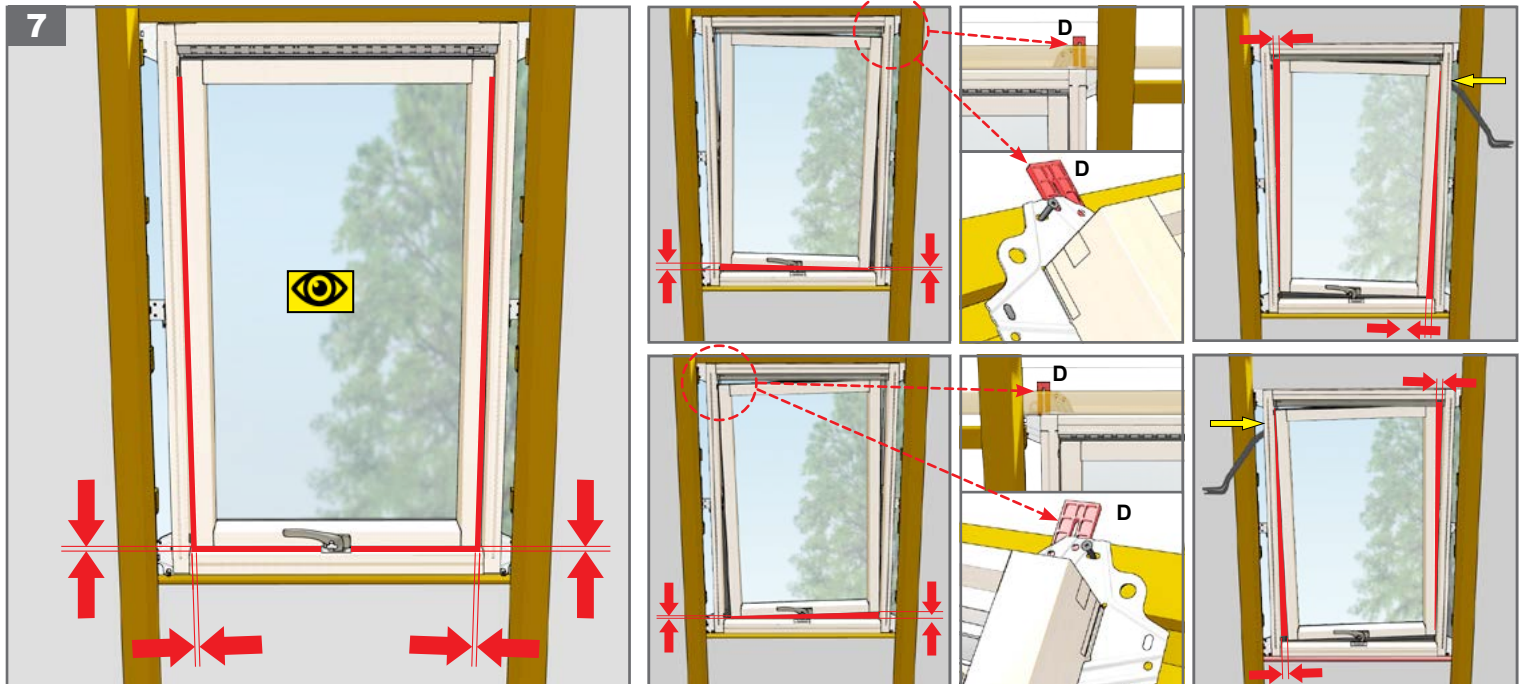
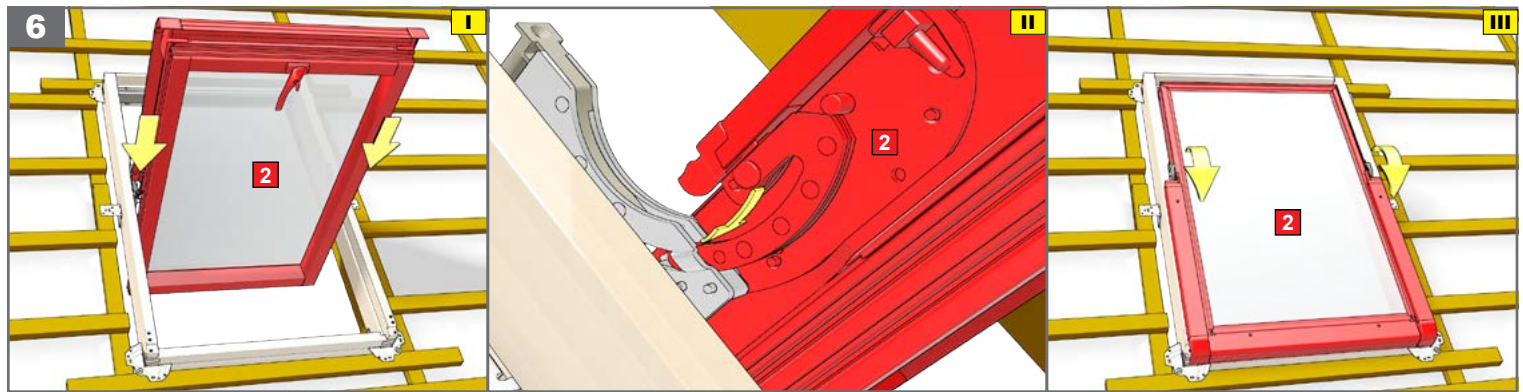
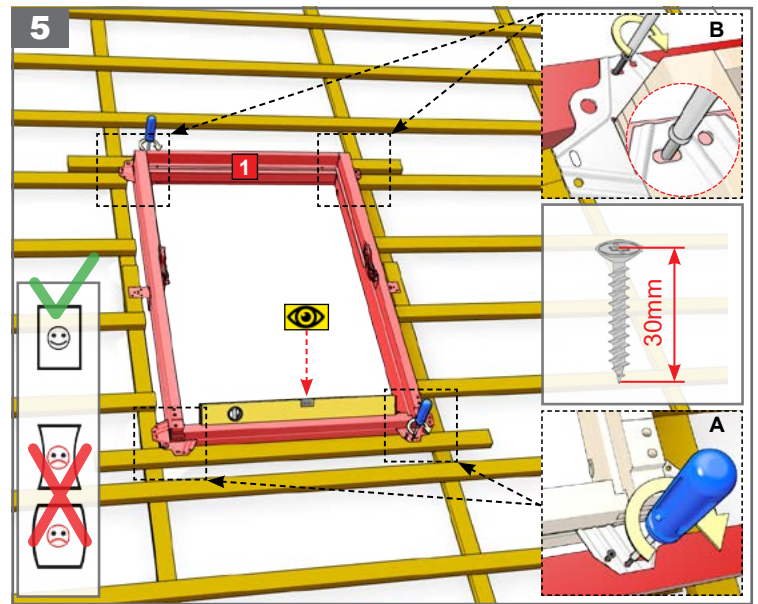
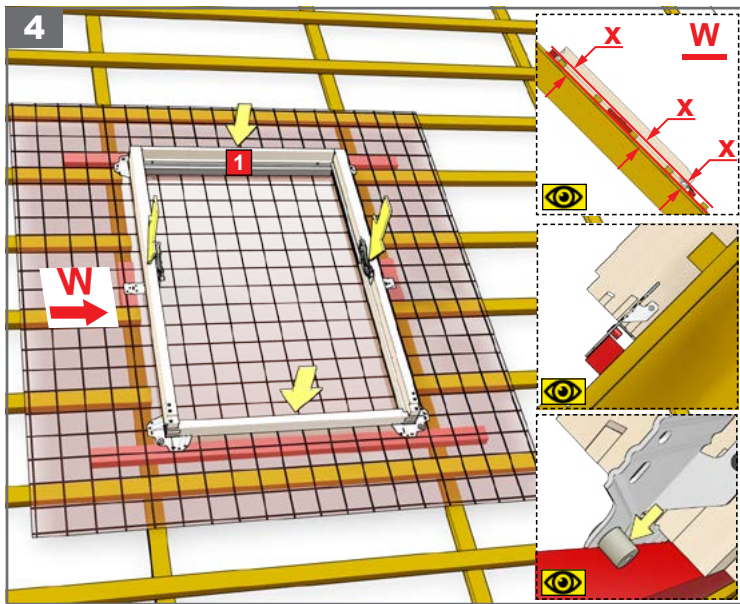
IGOV, IGOM, IGOX, BGOV, VGOV, VGOM,

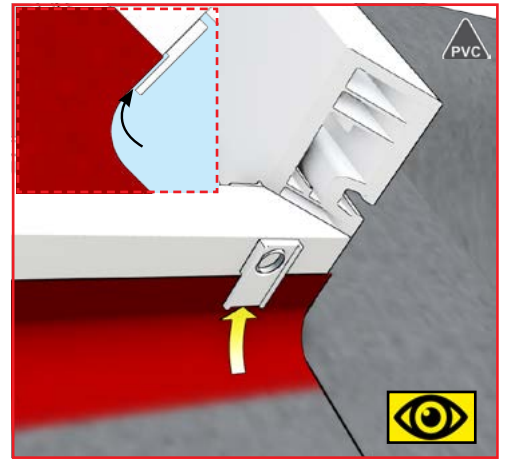
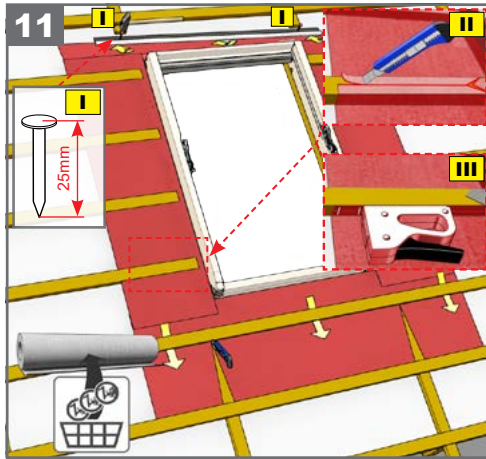
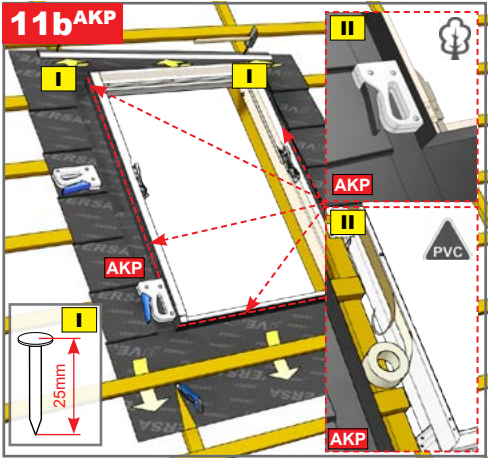
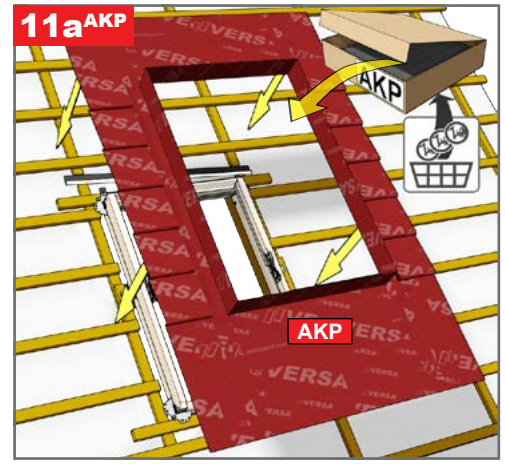
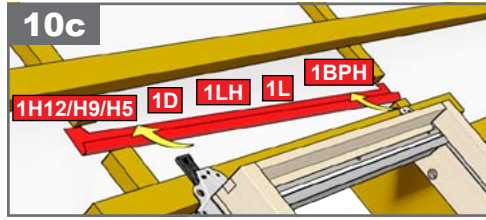
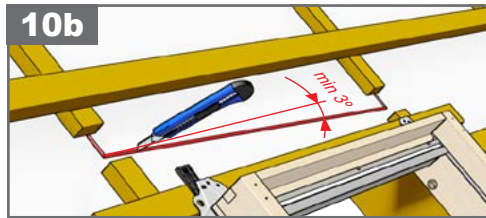
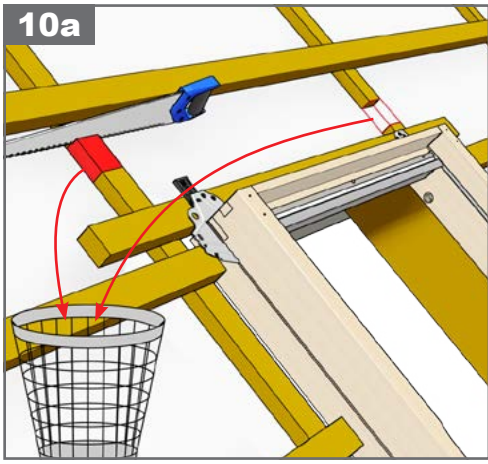




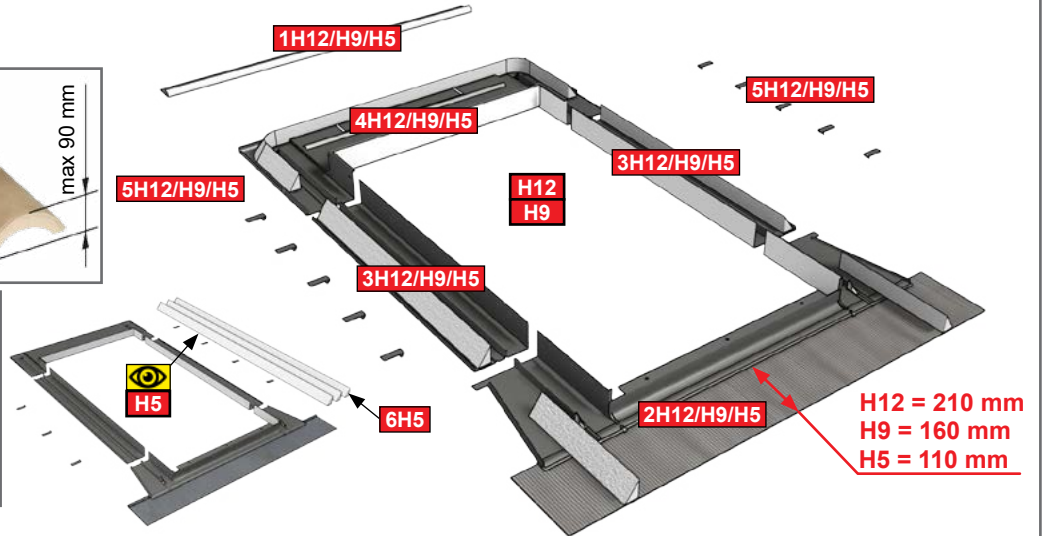
| |  |  |  |  |  |  |  |  |  |
|---|--|---|---|---|---|--|---|---|---|
| | H12 [mm] | H9 [mm] | H5 [mm] | D [mm] | LH [mm] | L [mm] | P [mm] | BPH [mm] | R [mm] |
| a | min. 30 max. 60 | min. 30 max. 60 | min. 30 max. 60 | min. 45 max. 50 | min. 45 max. 50 | min. 0 max. 20 | min. 45 max. 50 | 0 0 | min. 90 max. 130 |
| b | 60 + 150 | 60 + 150 | 60 + 150 | 60 + 150 | 60 + 150 | 60 + 150 | 60 + 150 | 60 + 10 | max 200 |
| c | 90 + 110 | 90 + 110 | 60 + 70 | 100 + 110 | 20 + 50 | 20 + 50 | 20 + 50 | 60+70 | 50+120 |



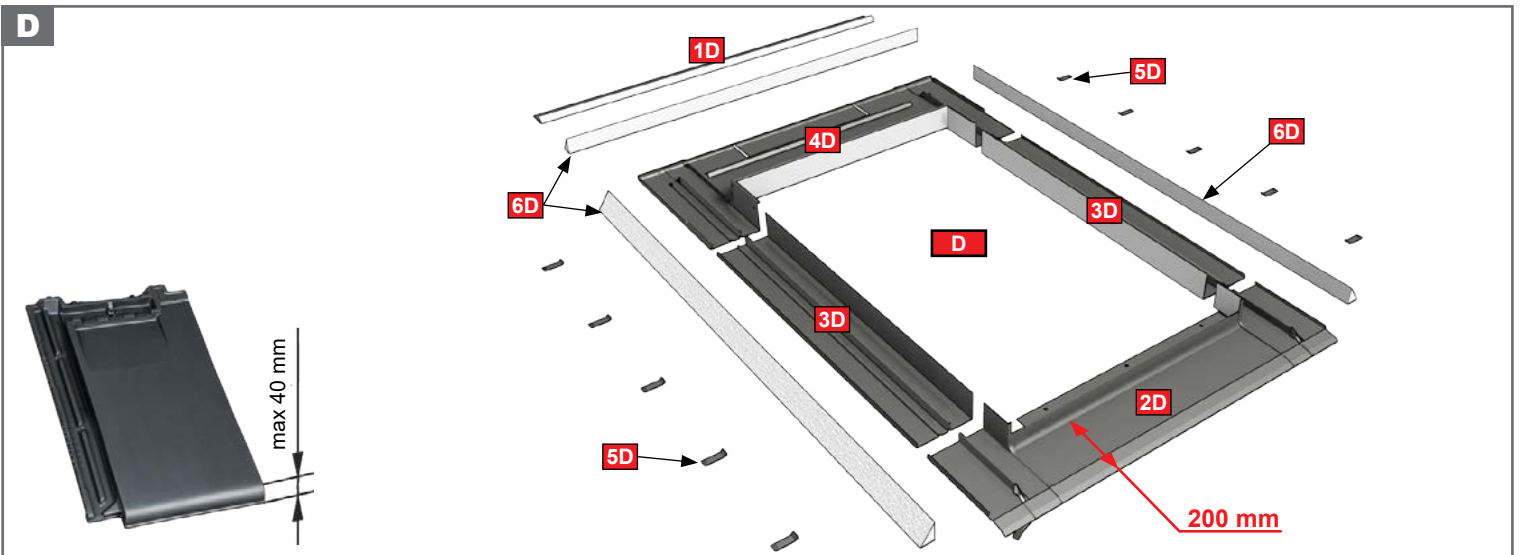


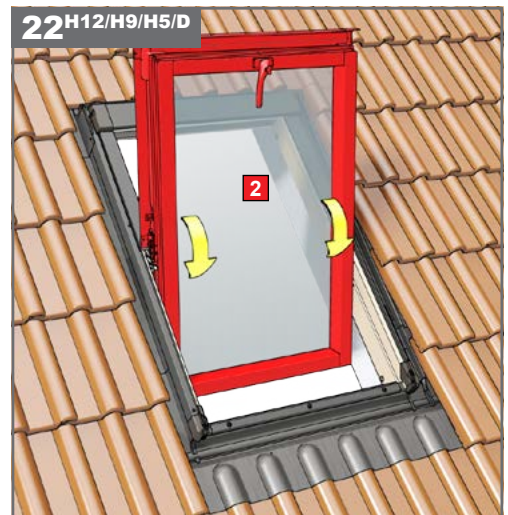
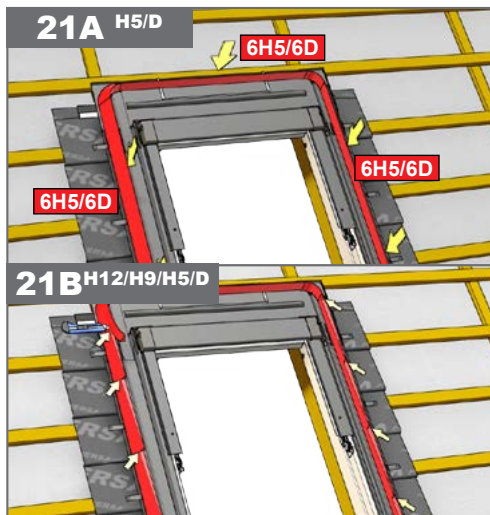
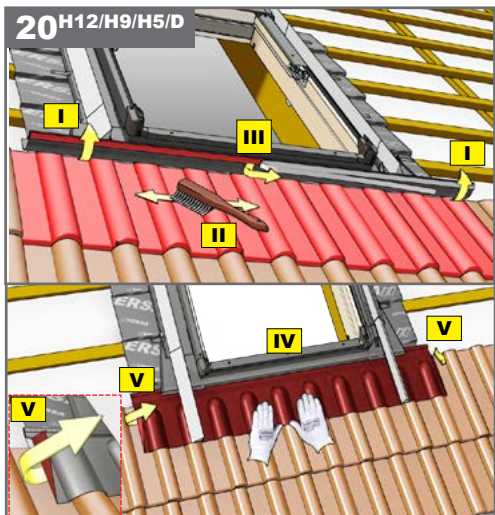
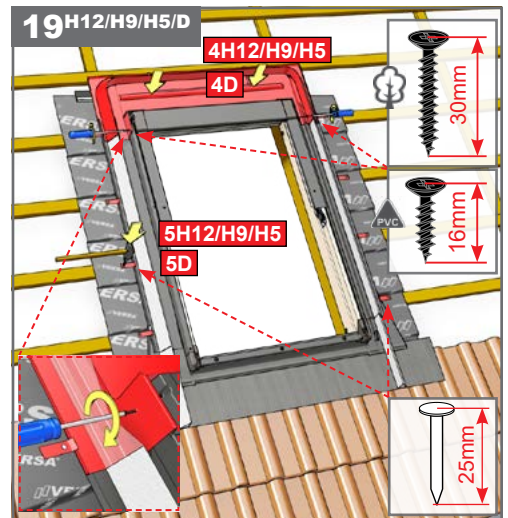
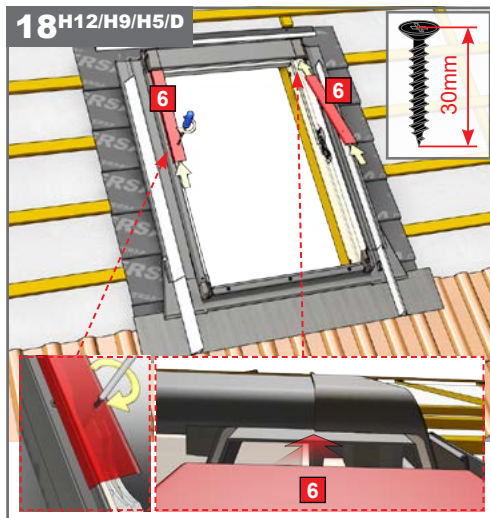
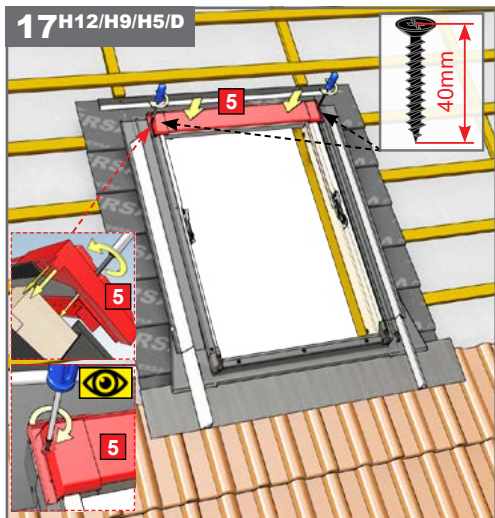
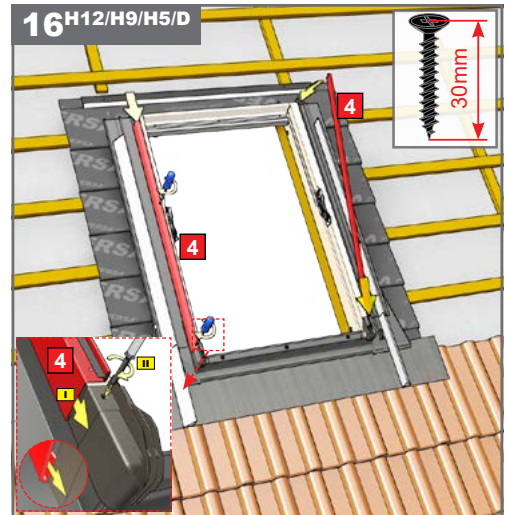
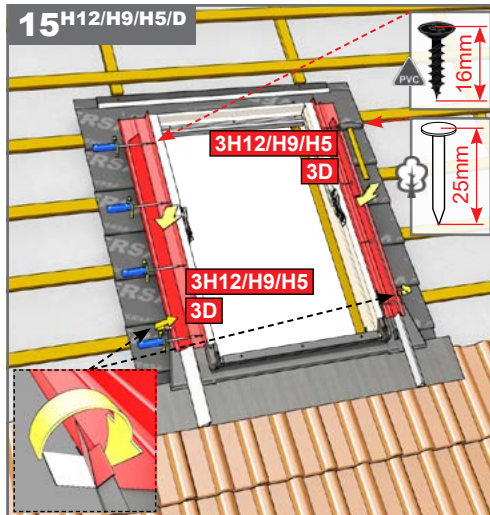
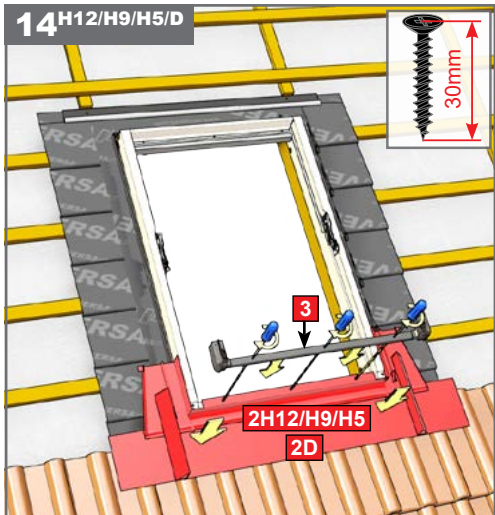
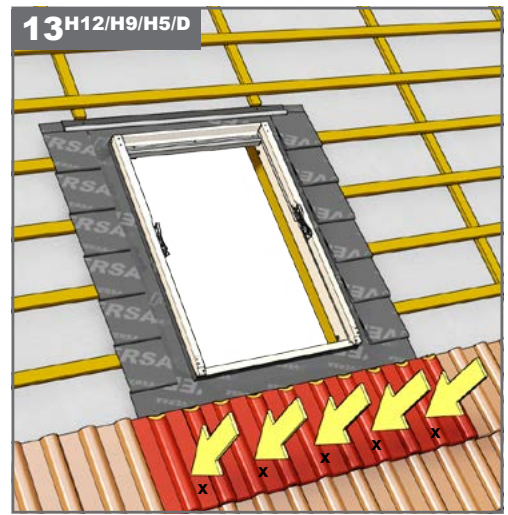
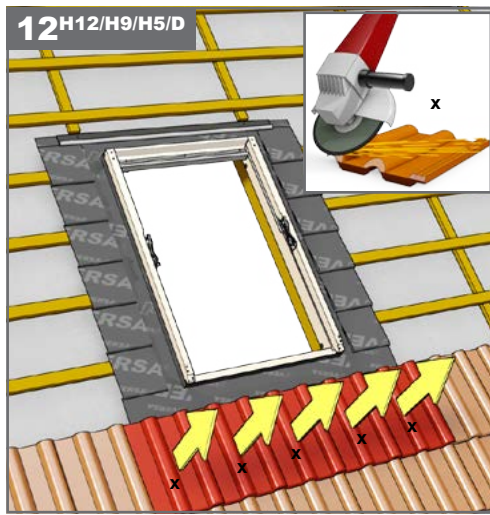
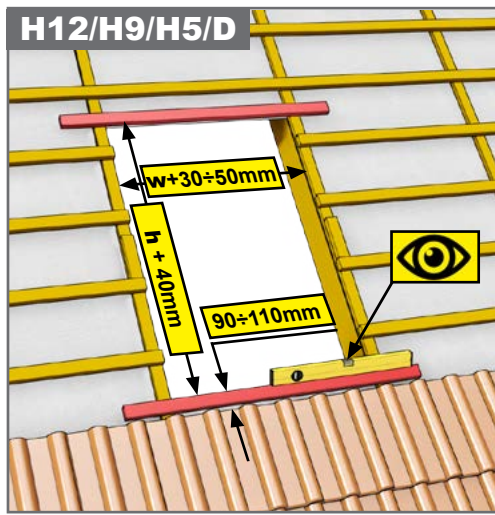


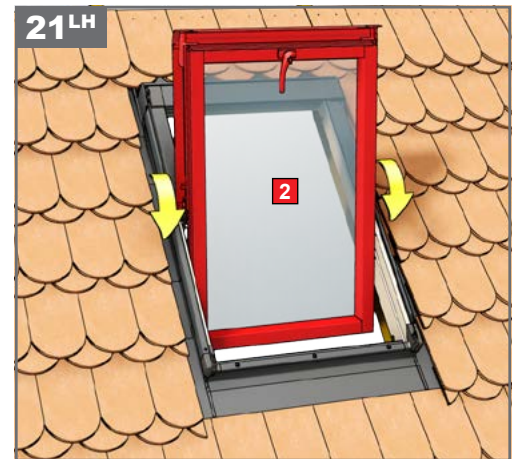
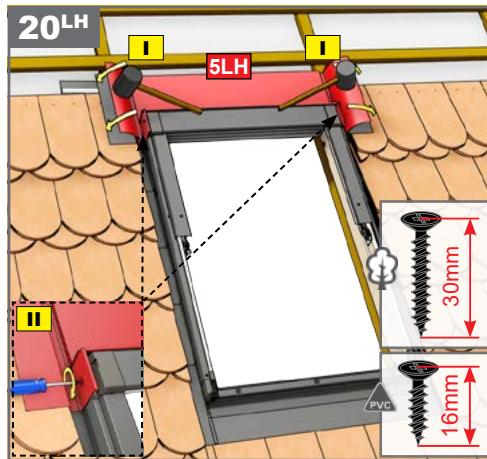
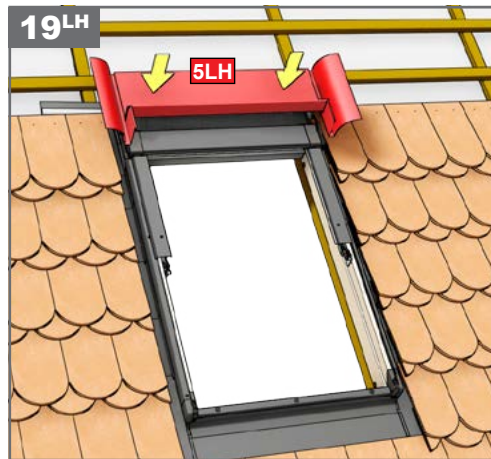
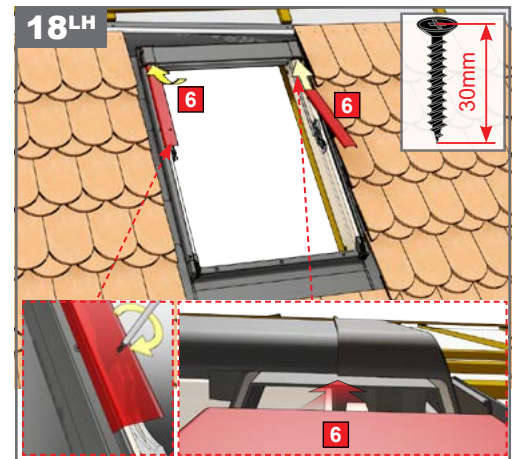
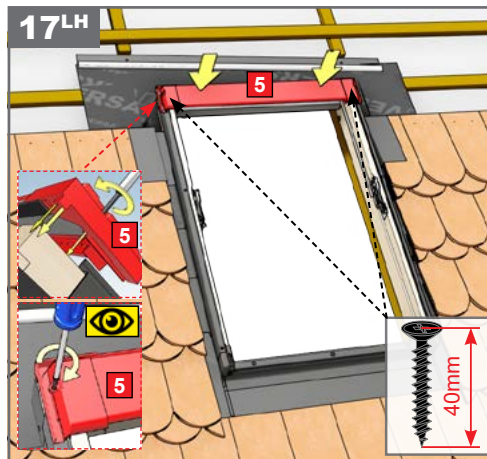
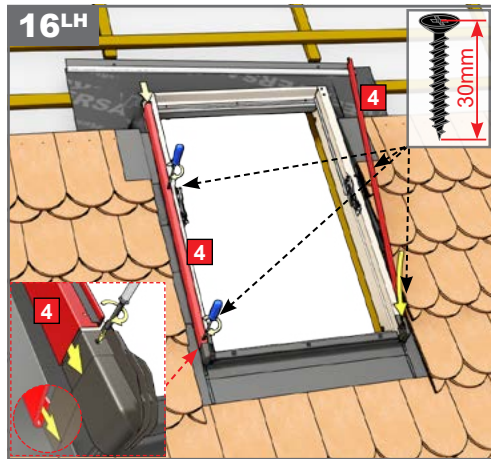
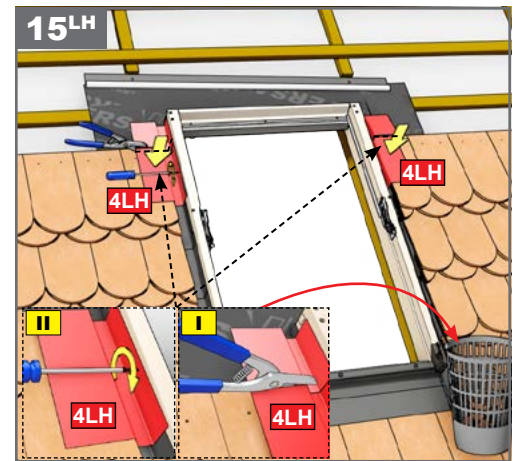
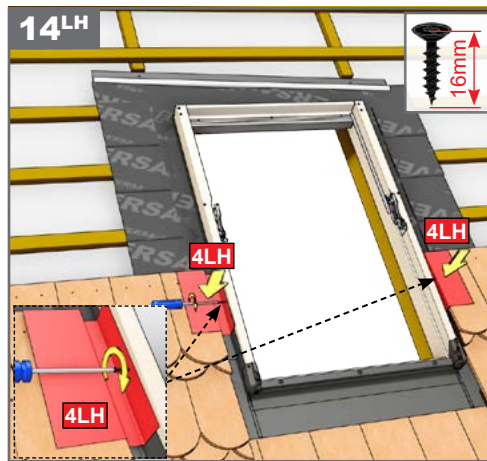
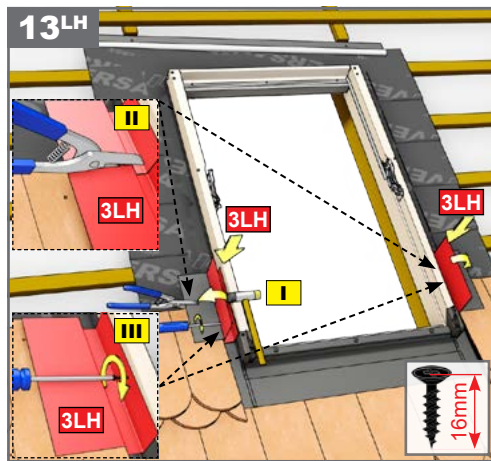
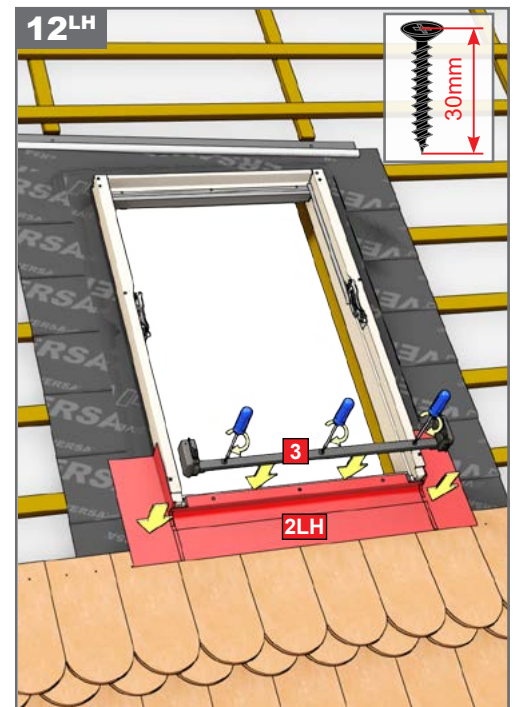
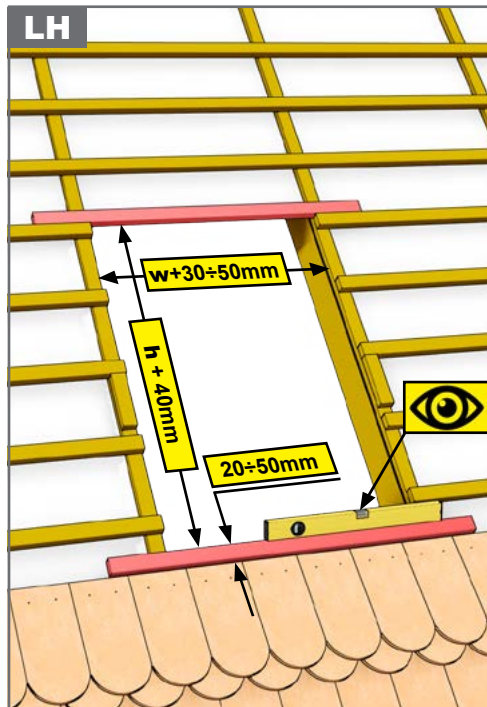
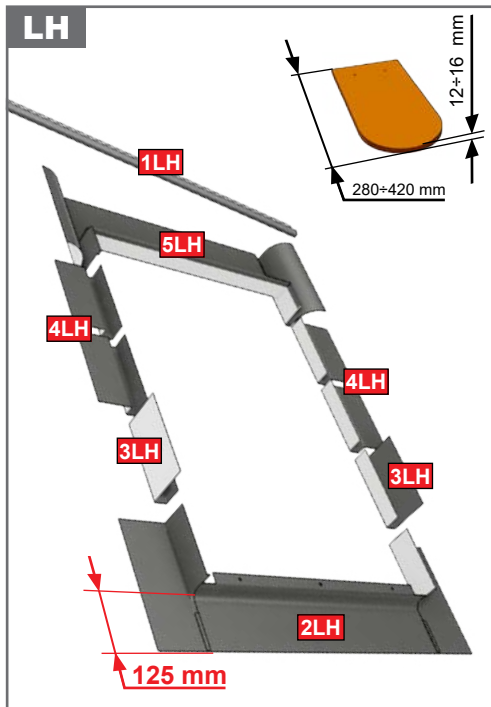
H12/H9/H5

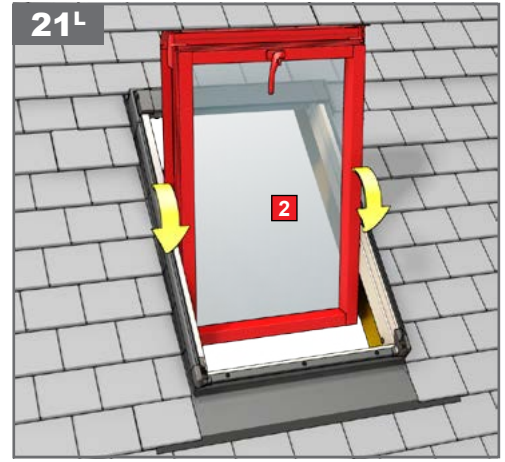
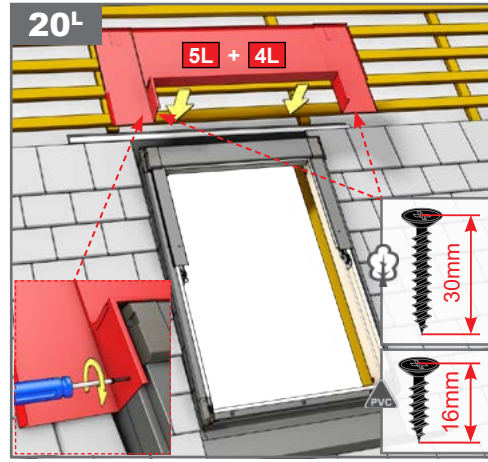
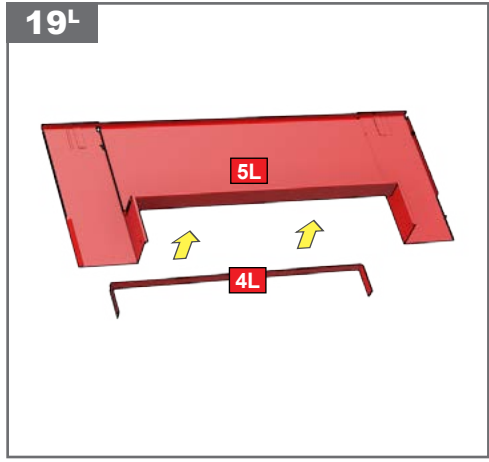
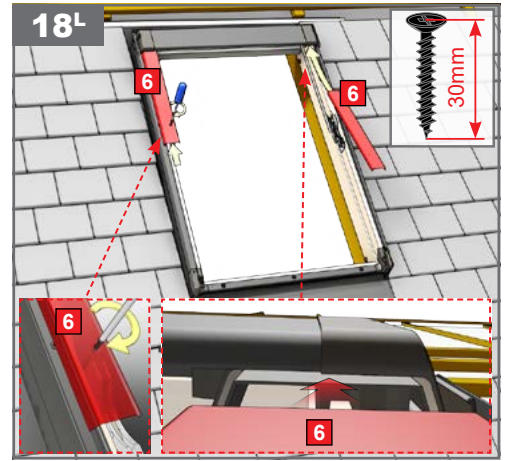
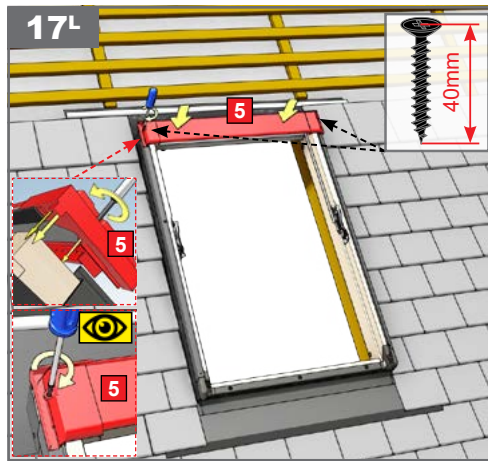
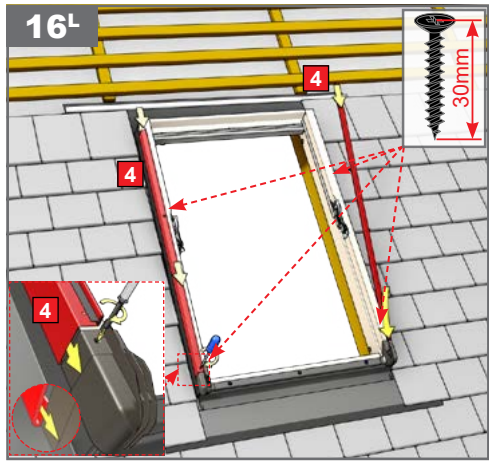
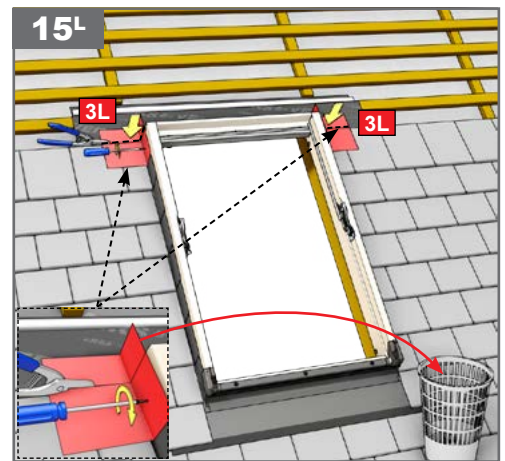
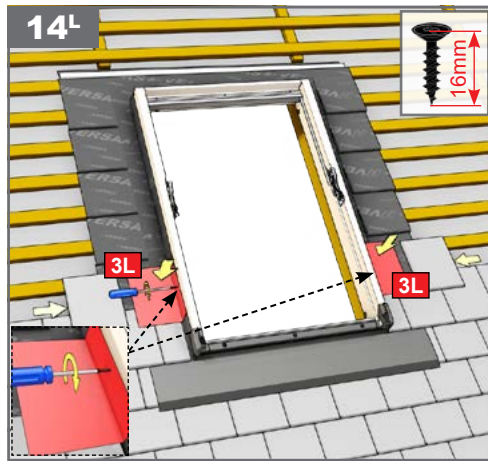
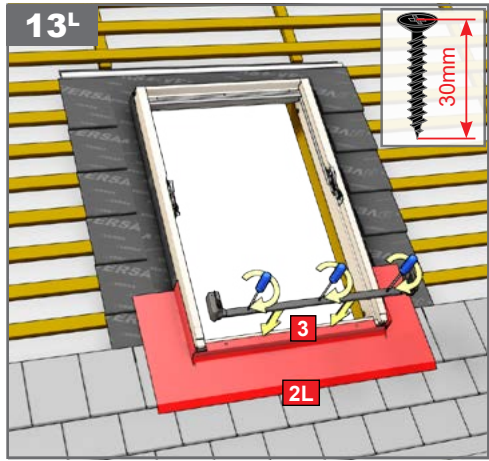
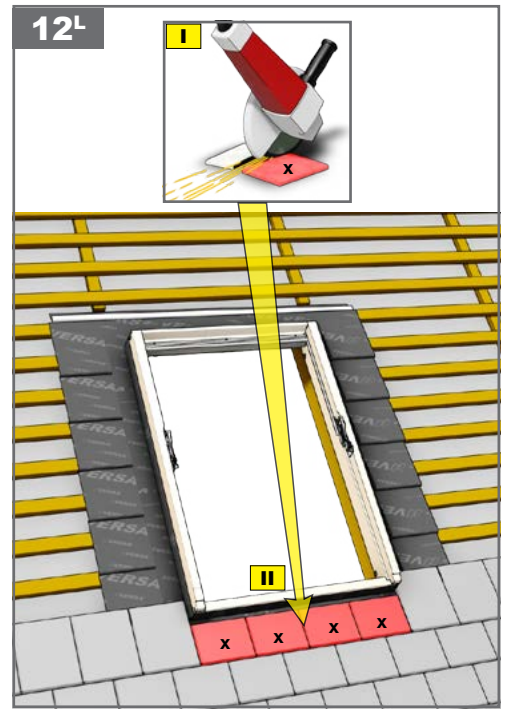
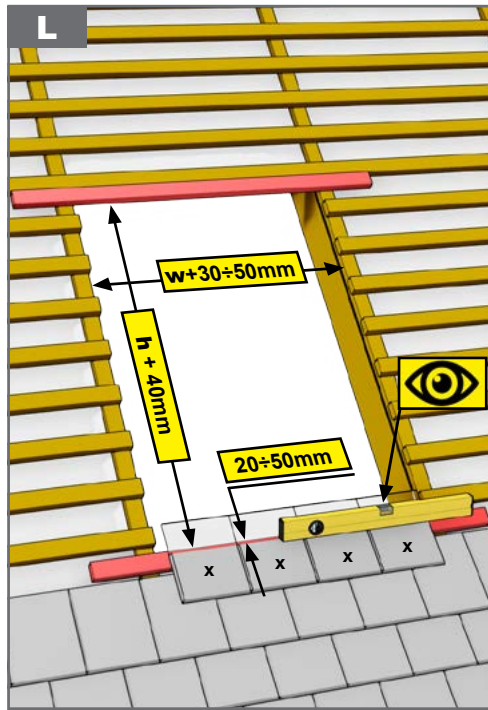
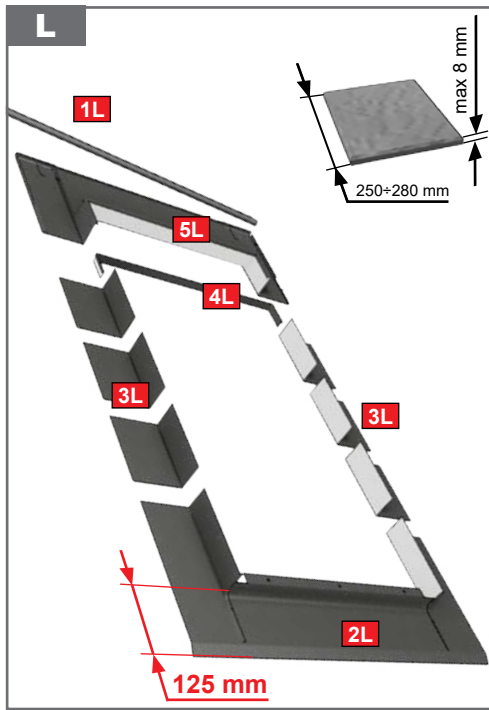


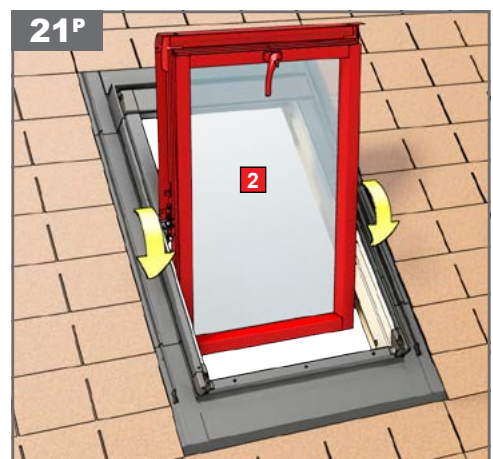
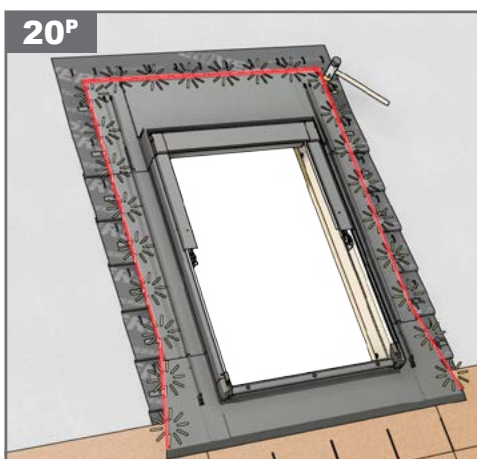
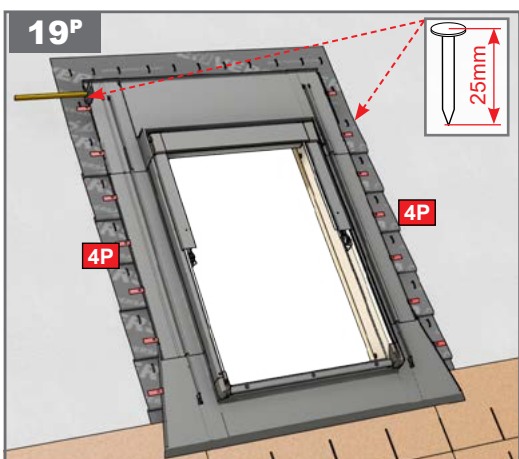
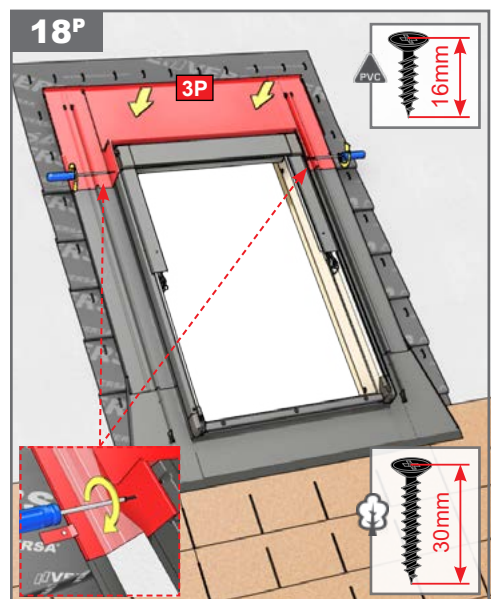
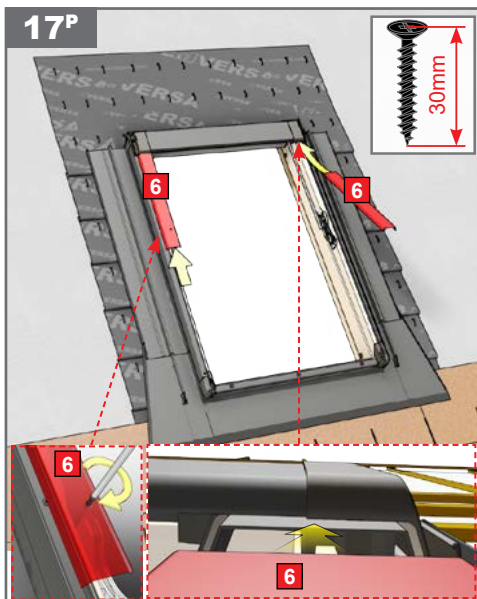
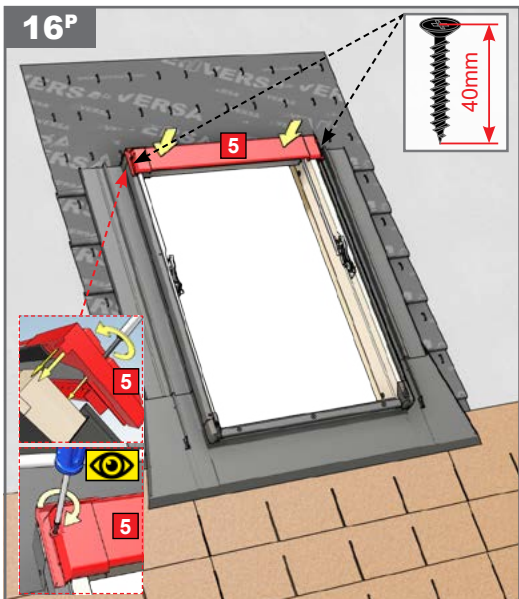
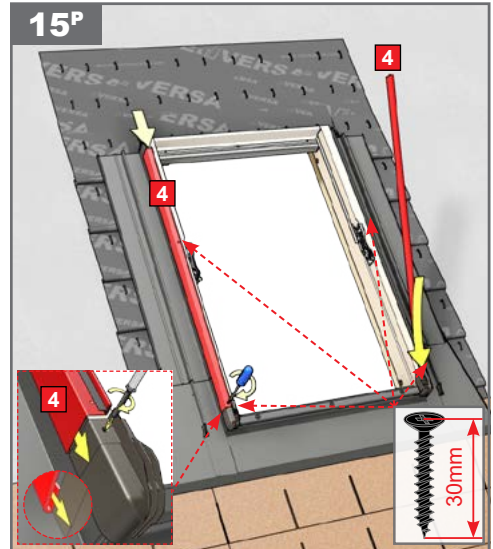
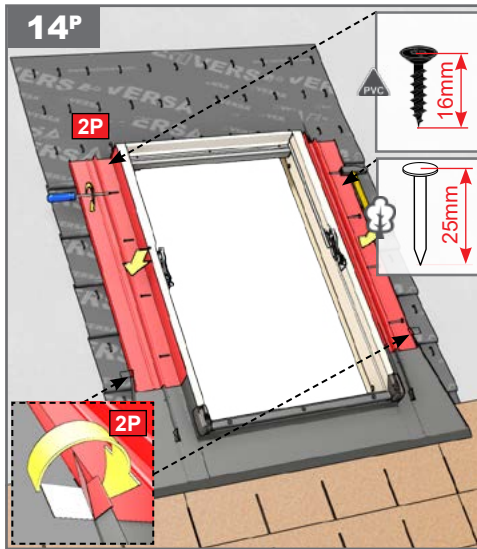
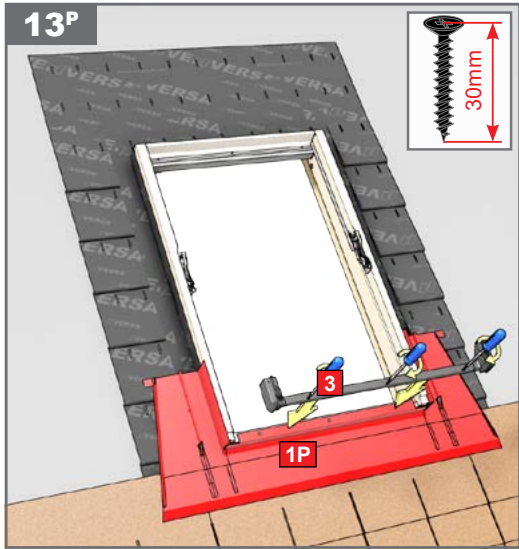
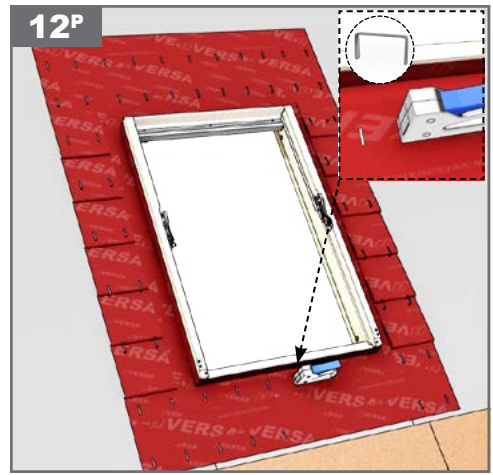
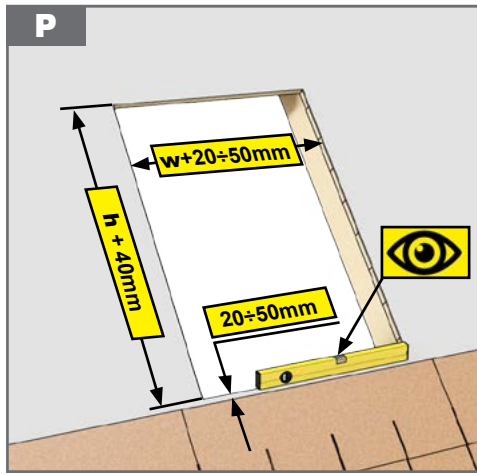
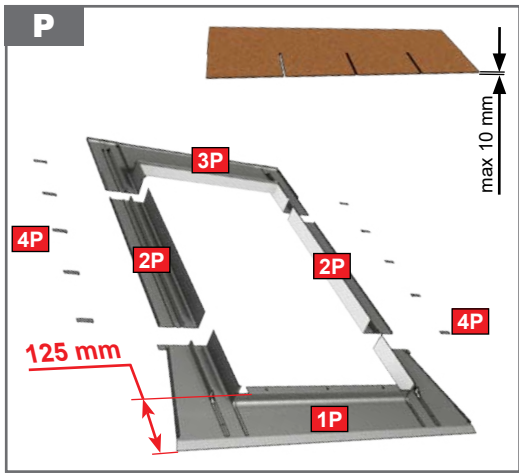
D

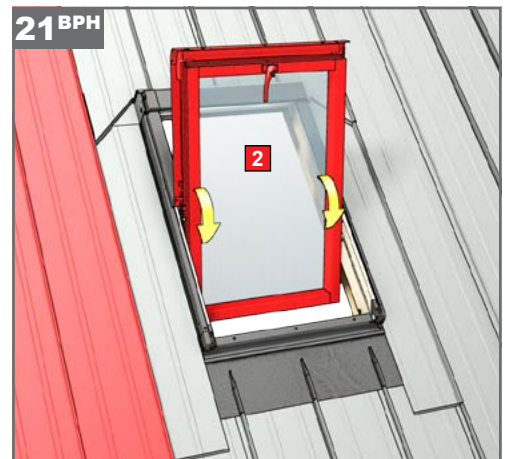
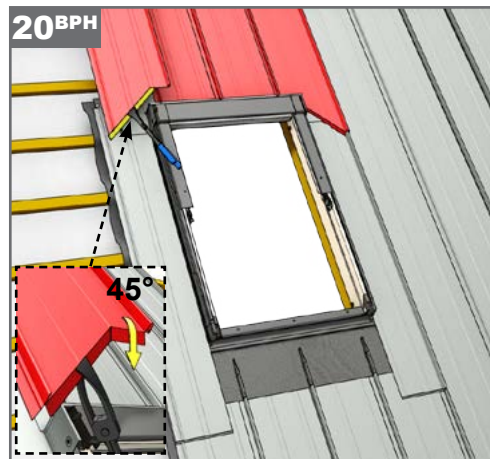
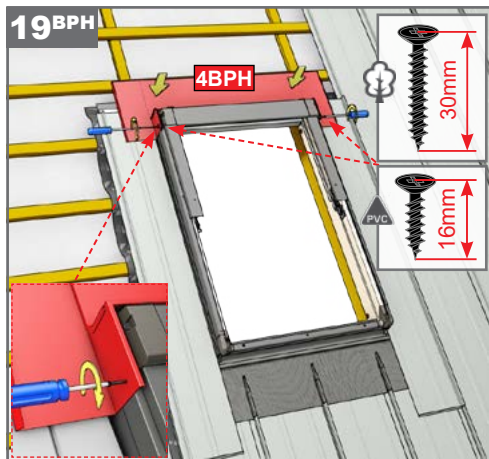
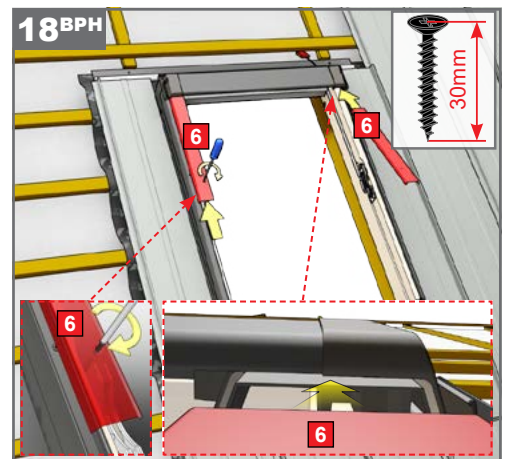
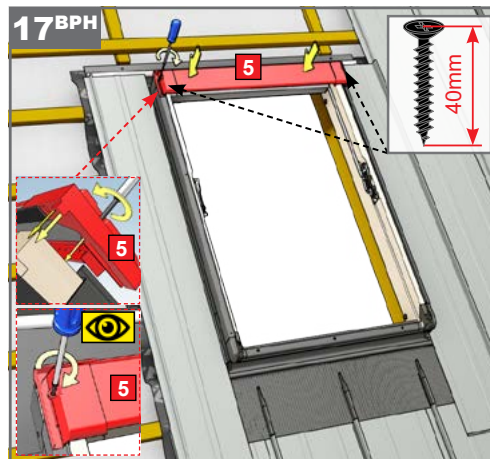
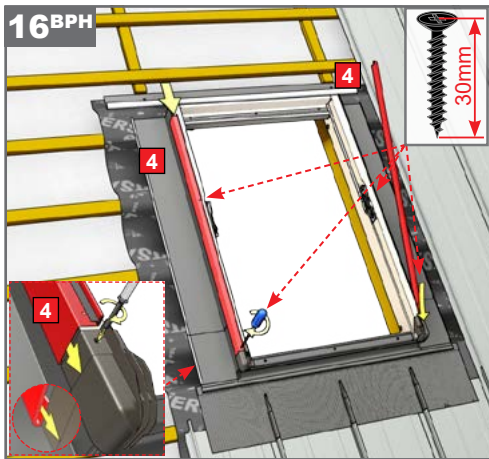
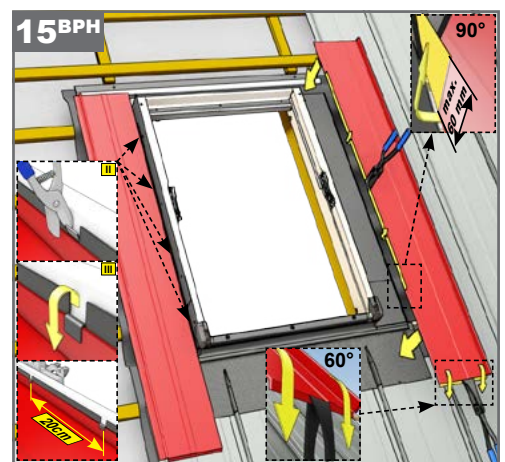
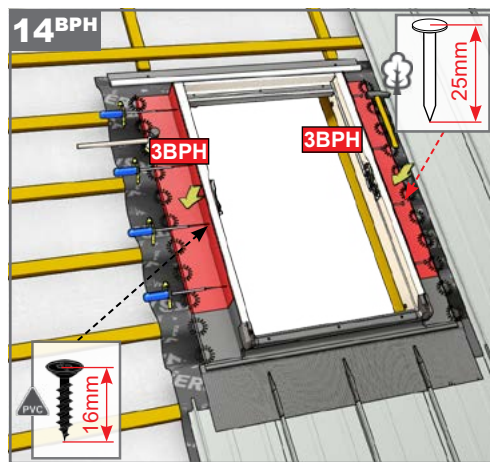
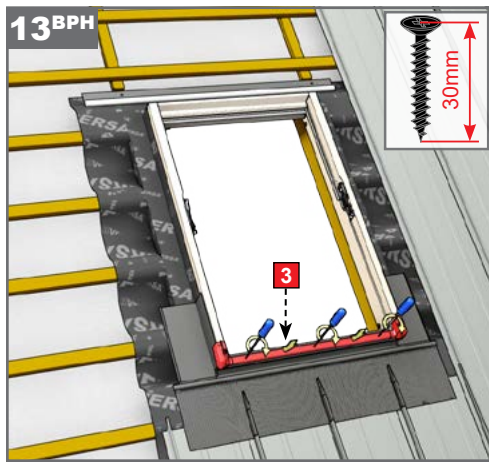
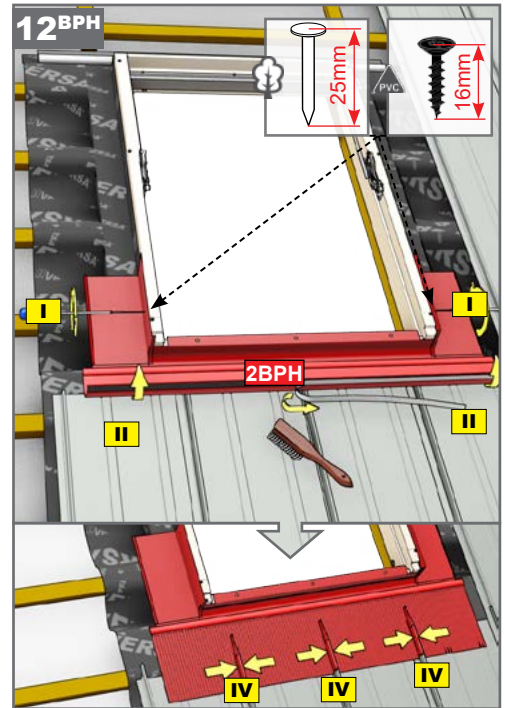
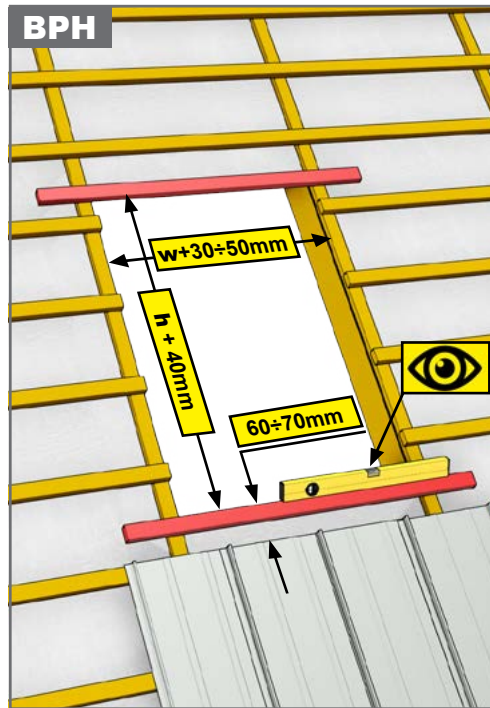
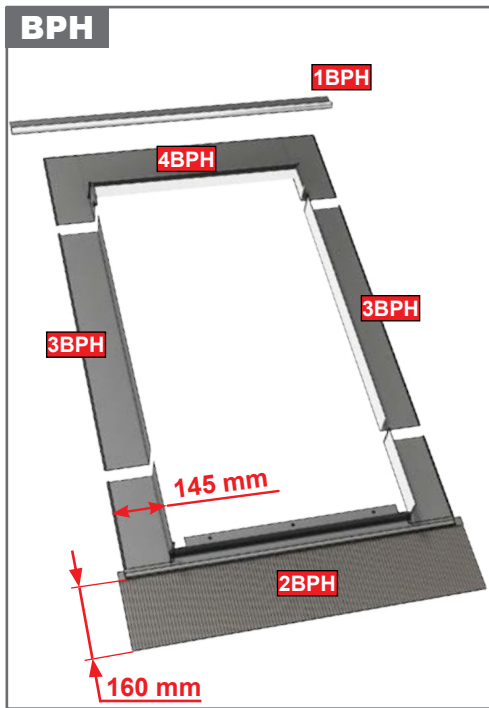


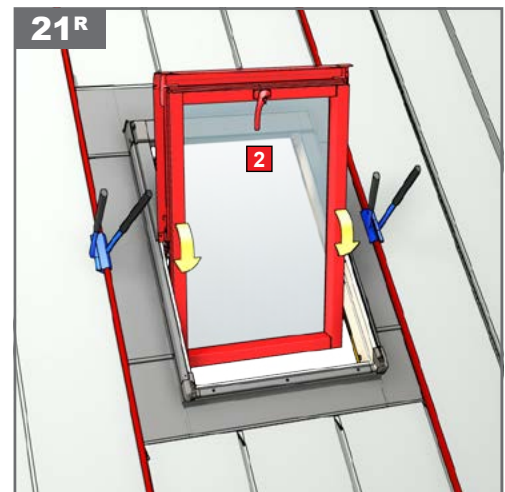
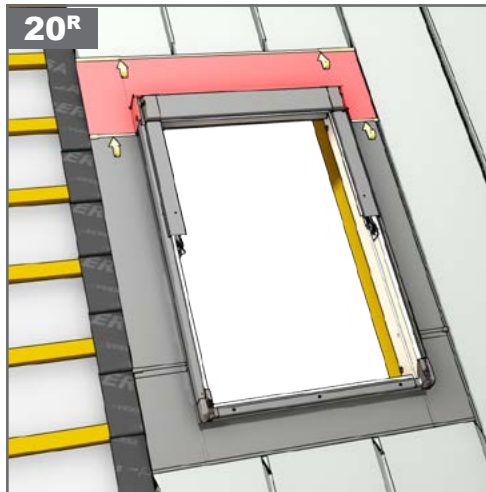
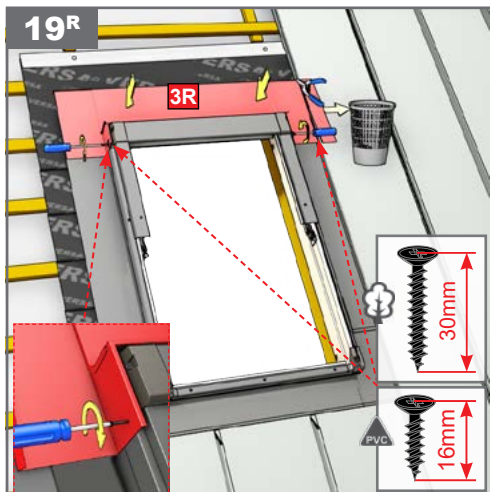
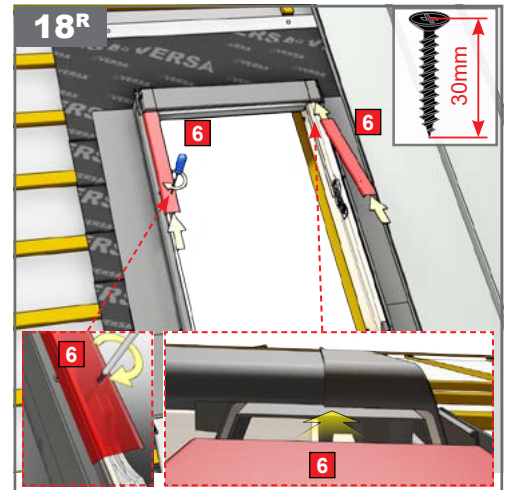
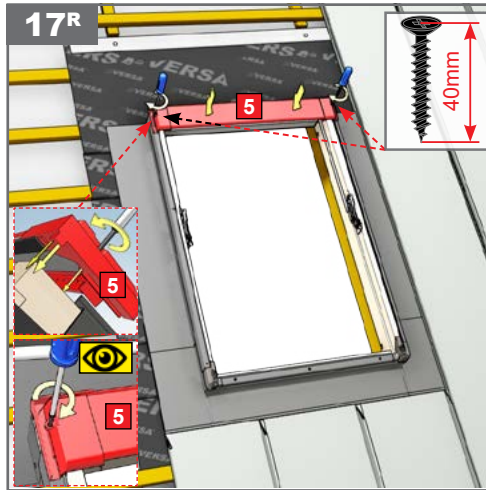
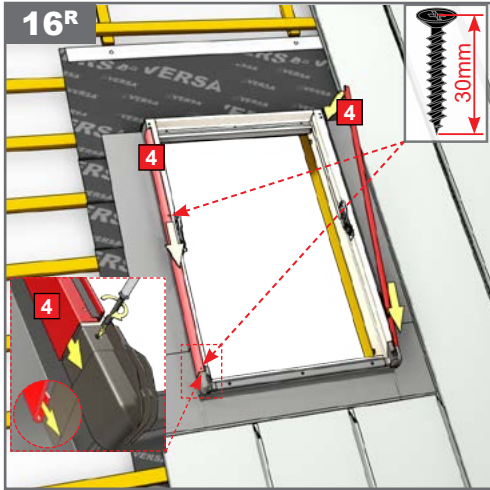
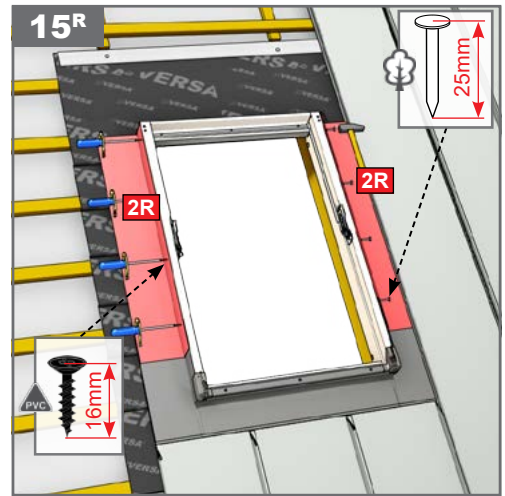
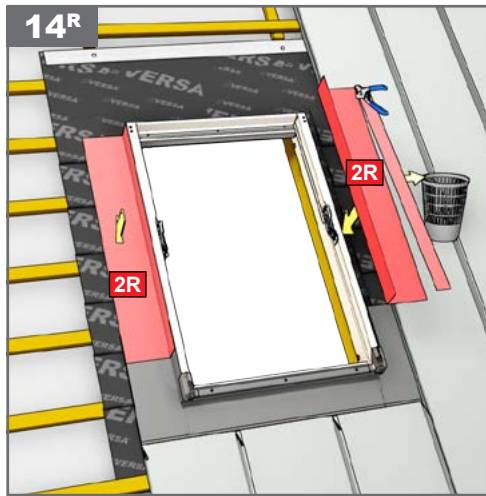
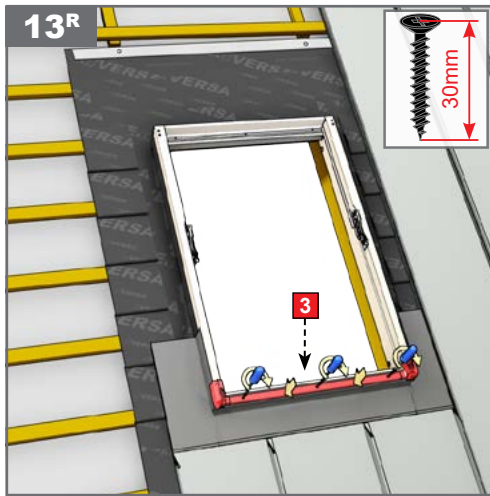
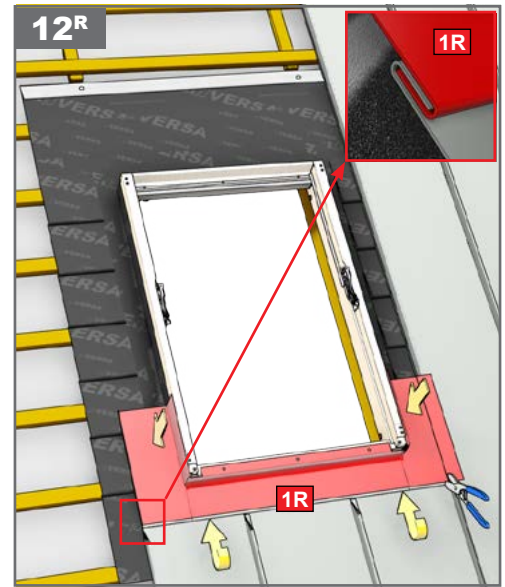
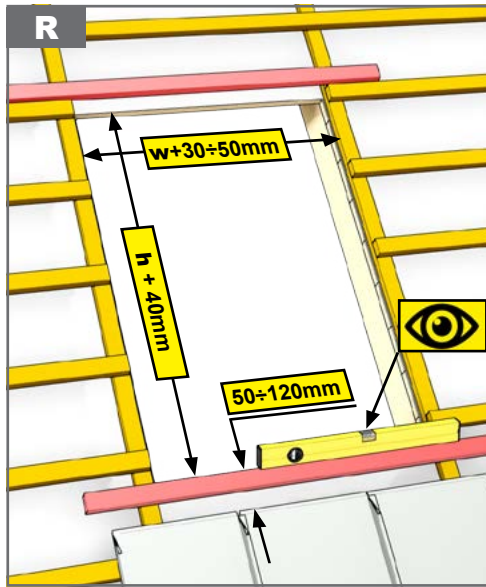
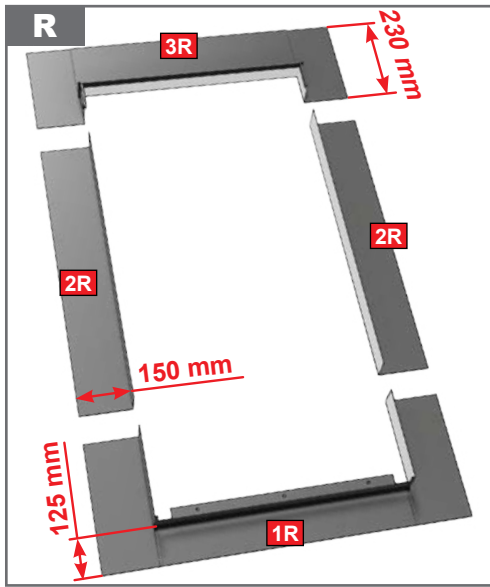


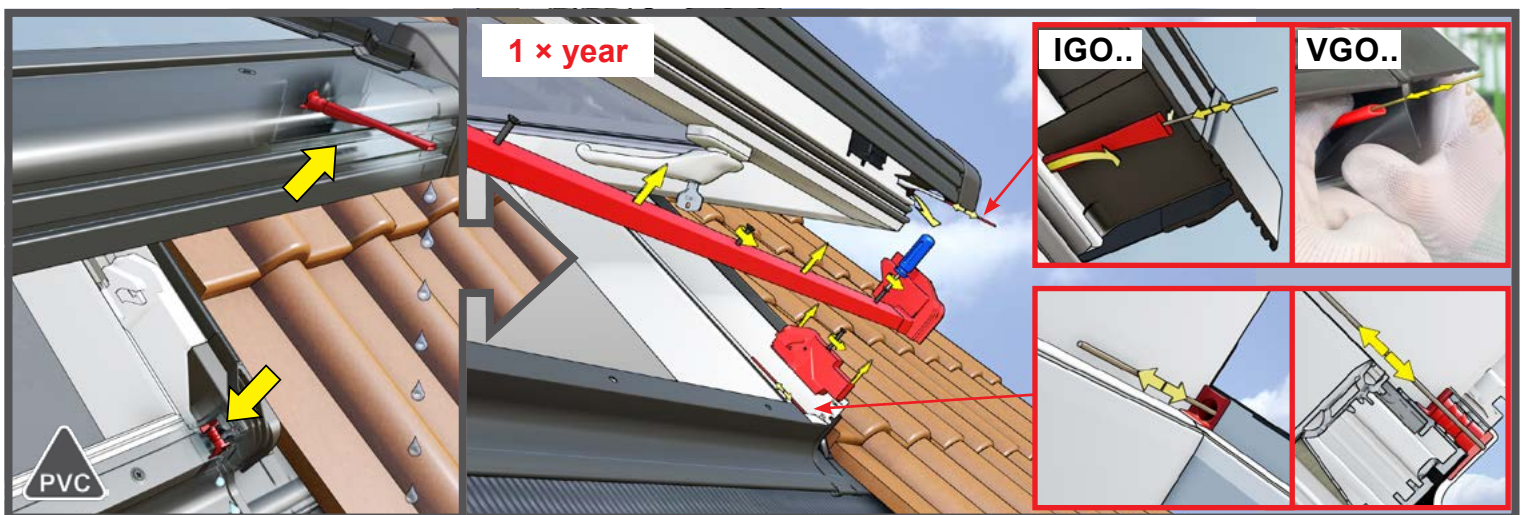
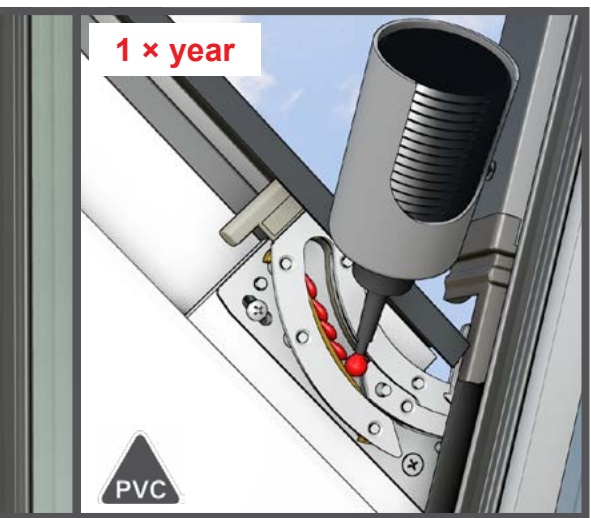
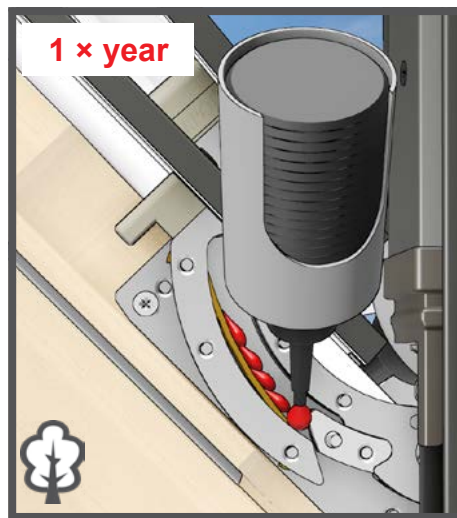
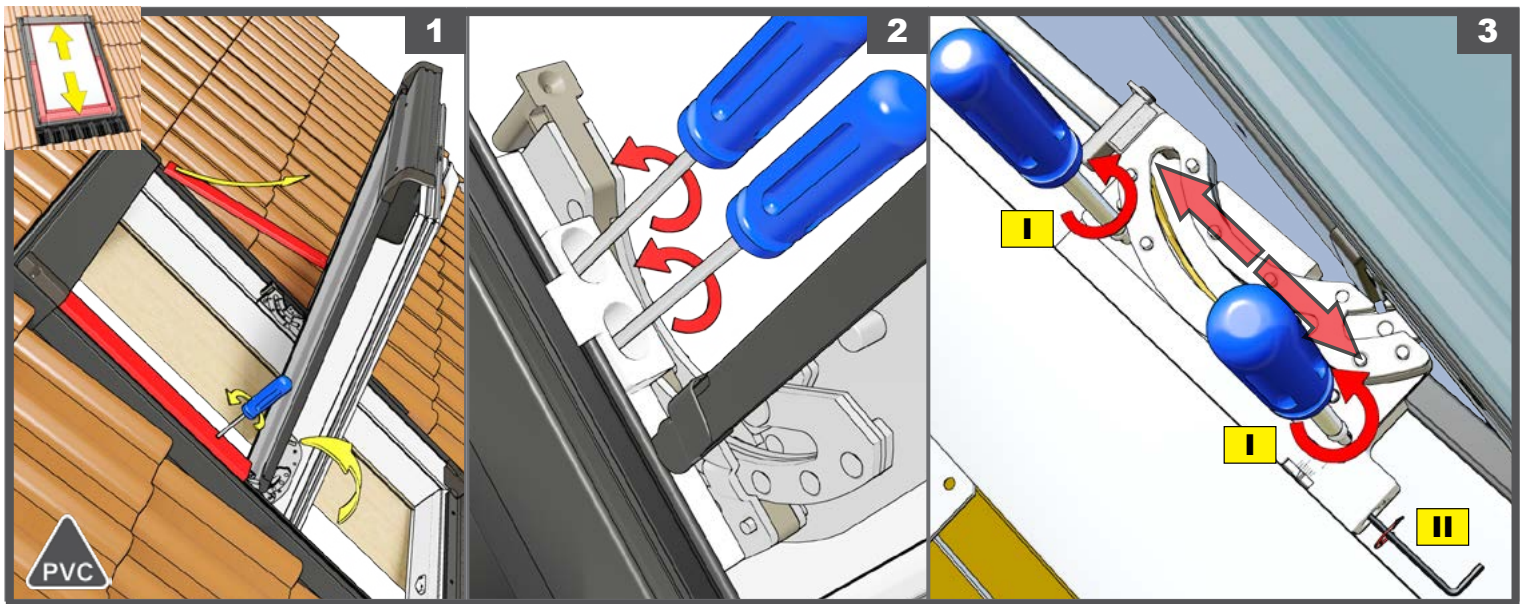












OKPOL®

OKPOL Sp. z o.o.

ul. Topolowa 24
49-318 Skarbimierz-Osiedle

e-mail: okpol@okpol.pl
e-mail: serwis@okpol.pl

Producent zastrzega, iż nie będzie ponosić żadnej odpowiedzialności za nieprzestrzeganie wymogów bezpieczeństwa oraz przepisów prawa jak również prawa budowlanego przez właściciela, użytkownika, montażystę oraz architekta.

The manufacturer reserves that it will not incur any liability for failure to comply with safety requirements and laws as well as construction law by the owner, operator, fitter and architect.

OKPOL_06.2022